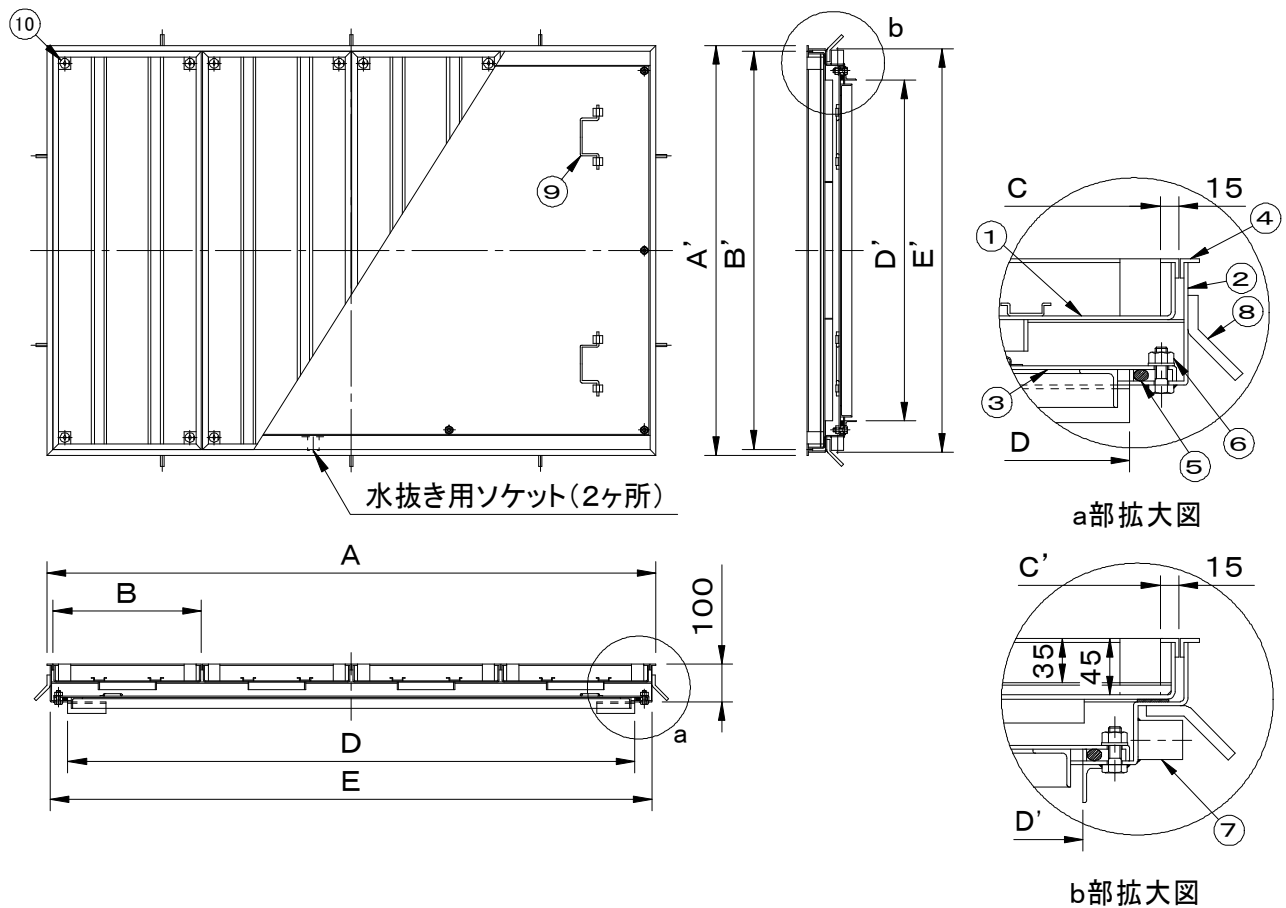


	件名					
	品番	部 品 名	材 質	数量	備 考	
適用荷重 歩行用	①	蓋	SEHC	4	防錆塗装	
水抜き用ソケット(20A)付	②	受枠	SEHC	1	防錆塗装	
貼代 35	③	中蓋	SEHC	1	防錆塗装	
	④	目地	SUS304	1s	ヘアライン仕上	
	⑤	パッキング	CR	1		
	⑥	ボルト・ナット	SUS304	1s	M10	
	⑦	水抜き用ソケット	SUS304	2	20A	
	⑧	アンカー	SS400	1s	防錆塗装	
	⑨	中蓋把手	SUS304	1s		
	⑩	保護キャップ	EPDM	16	No.H	



※重量区分は、左から蓋1枚重量/製品合計重量/蓋充填時(1枚)重量(概算)を表しています。

型 式	D × D'	A × A'	B × B'	C × C'	E × E'	蓋枚数	重量kg
SF-150BMP-1	1500 × 1500	1610 × 1684	393 × 1652	363 × 1622	1592 × 1666	4	32 225 91
SF-90 × 150BMP-1	1500 × 900	1610 × 1084	393 × 1052	363 × 1022	1592 × 1066	4	22 154 60

品名 化粧用マシンハッチ (モルタル用)	種別 2重蓋式・防水防臭型 ステンレス製目地	型式 SF-BMP-1型
承認	審査	作成 縮尺
	作成日 2021.06.14	区分 図番 A801-007