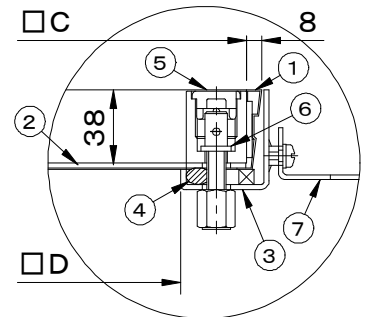
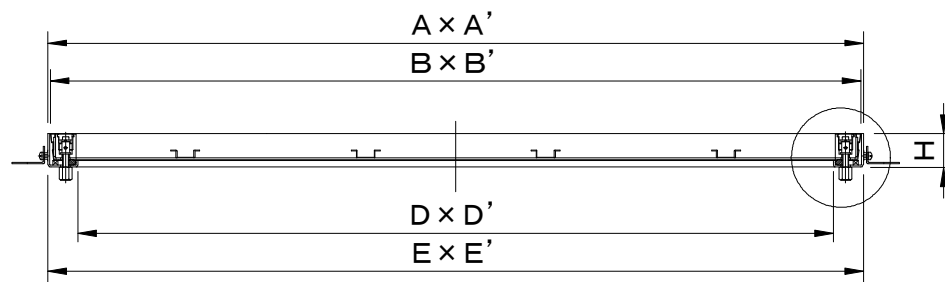
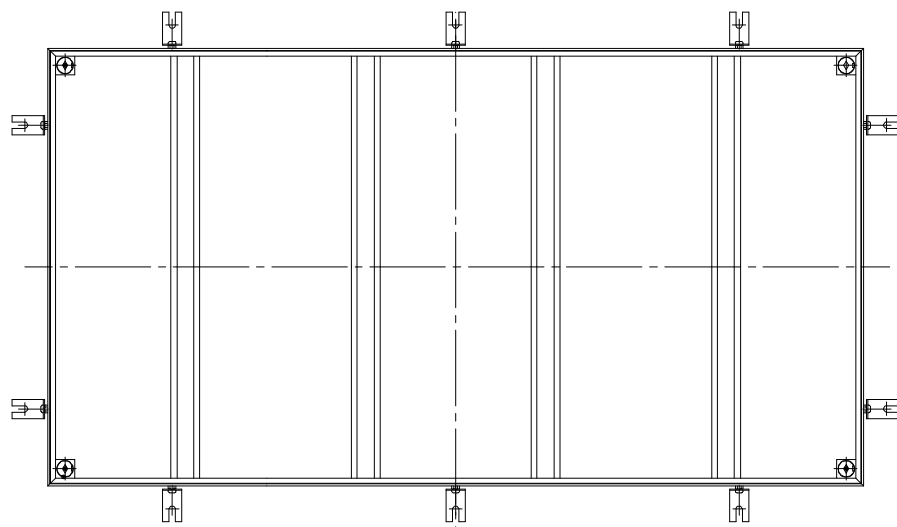


	件名				
	品番	部 品 名	材 質	数 量	備 考
適用荷重 歩行用	①	蓋	SUS304	1	
施錠装置付	②	蓋底板	SUS430	1	
貼代 26	③	受枠	SUS304	1	
	④	パッキング	CR	1	
	⑤	保護キャップ	EPDM	1s	No.H
	⑥	施錠装置	C3604B	1s	ニッケルクロムめっき
	⑦	アンカー	SPCC	1s	



施錠部拡大図

型 式	D×D'	A×A'	B×B'	C×C'	E×E'	H	把手
SF-45×90FWK	450×900	544×994	536×986	520×970	544×994	53	4
SF-60×90FWK	600×900	694×994	686×986	670×970	694×994	53	4

品名 フロアハッチ (磁器タイル・モルタル用)	種別 ボルト固定式 防水防臭型	型式 SF-FHWK型
承認 	審査 	作成 I.WATANABE
	縮尺 	作成日 26. 5.12
		区分 図番 A824-007