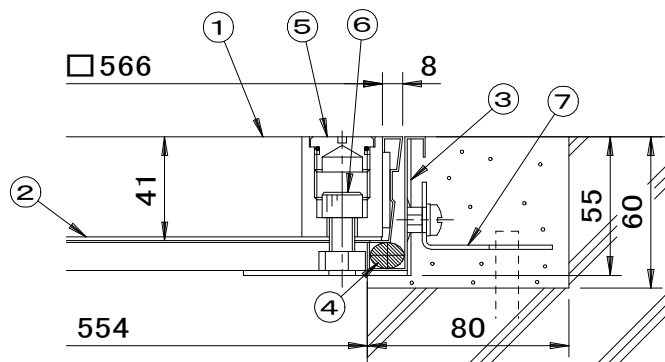
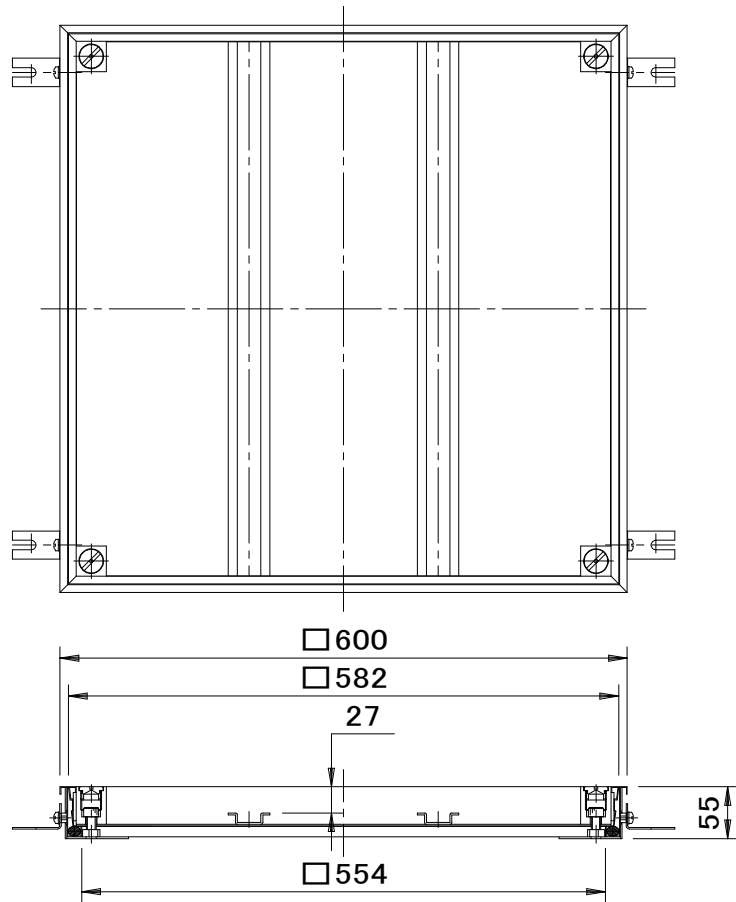


	件名				
	品番	部 品 名	材 質	数 量	備 考
適用荷重 歩行用	①	蓋	SUS304	1	
貼代 27	②	蓋底板	SUS304	1	
	③	受枠	SUS304	1	
	④	パッキング	CR	1	
	⑤	保護キャップ	SUS304	4	No.A
	⑥	締付ボルト	SUS304	4	M10×20
	⑦	アンカー	SPCC	4	



締付ボルト部拡大図

品名 フロアハッチ (磁器タイル・モルタル用)	種別 ボルト固定式 防水防臭型	型式 SF-60FCX型
承認 	審査 	作成 H.YAMADA
	縮尺 	作成日 2019.02.08
		区分 図番 A824-016