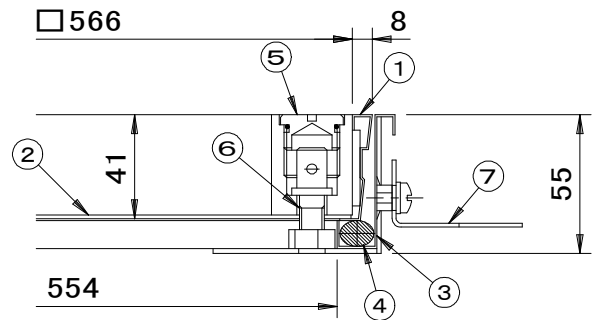
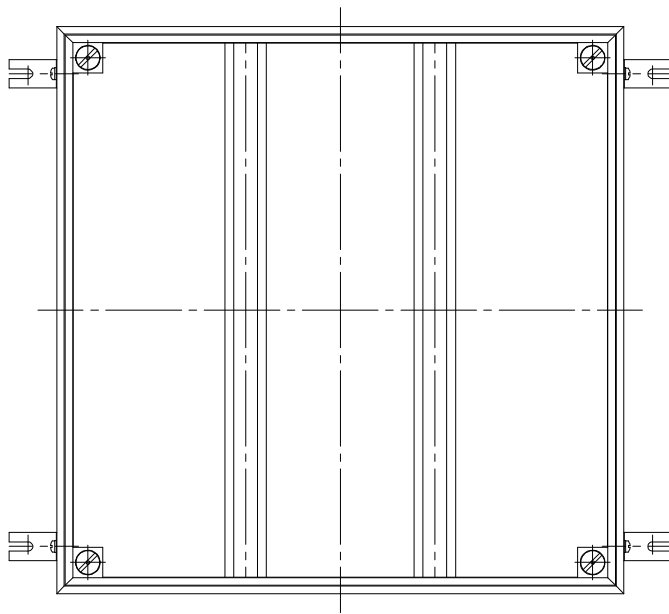
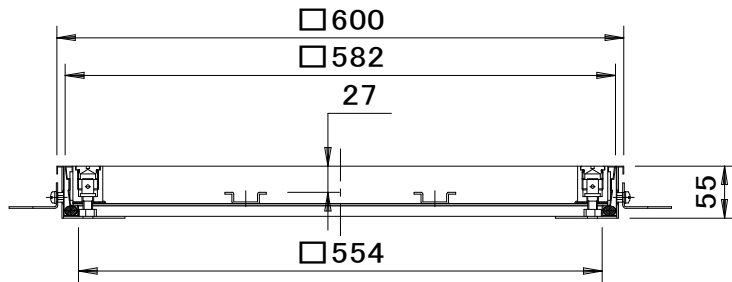


	件名				
	品番	部 品 名	材 質	数 量	備 考
適用荷重 歩行用	①	蓋	SUS304	1	
施錠装置付	②	蓋底板	SUS304	1	
貼代 27	③	受枠	SUS304	1	
	④	パッキング	CR	1	
	⑤	保護キャップ	SUS304	4	No.AO
	⑥	施錠装置	C3604B	4	ニッケルクロムめっき
	⑦	アンカー	SPCC	4	



施錠部拡大図



品名	フロアハッチ (磁器タイル・モルタル用)	種別	ボルト固定式 防水防臭型	型式	SF-60FCXK型	
承認	審査	作成	縮尺	作成日	区分	図番
		S.UEDA		23. 5.25		A824-017