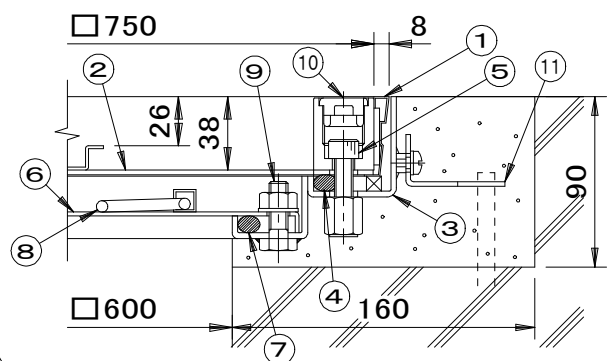
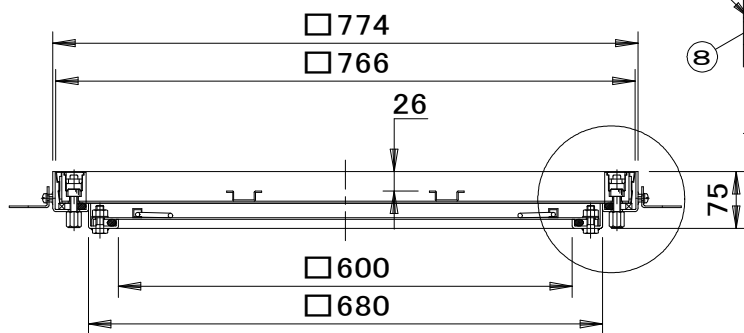
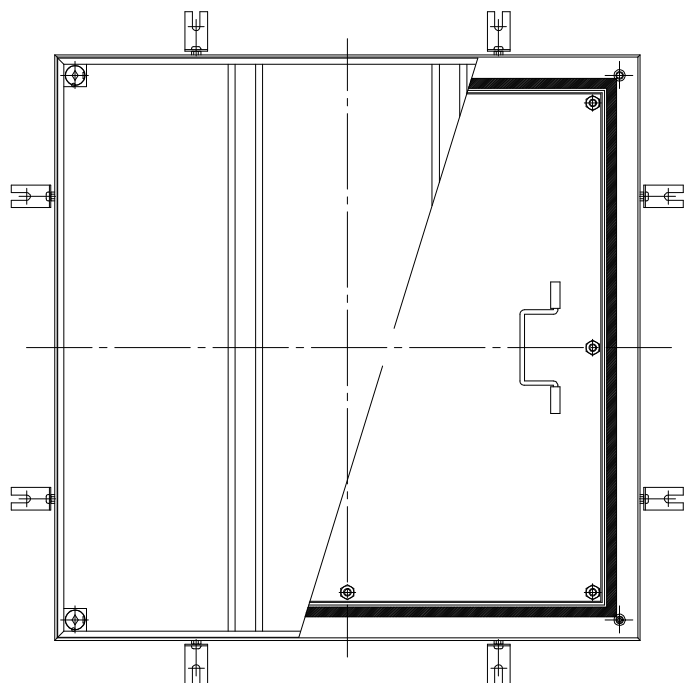


	件名				
	品番	部 品 名	材 質	数 量	備 考
適用荷重 歩行用(500kgf/m ²)	①	蓋	SUS304	1	
貼代 26	②	蓋底板	SUS430	1	
	③	受枠	SUS304	1	
	④	パッキング	CR	1	
充填時蓋重量:55kg	⑤	締付ボルト	SUS304	4	M10×30
	⑥	中蓋	SUS304	1	
	⑦	中蓋パッキング	CR	1	
	⑧	中蓋把手	SUS304	2	
	⑨	ボルト・ナット	SUS304	8	M10
	⑩	保護キャップ	EPDM	4	No.H
	⑪	アンカー	SPCC	8	



施錠部拡大図

品名 フロアハッチ (磁器タイル・モルタル用)	種別 ボルト固定式 二重防水防臭型	型式 SF-60FHWW型
承認 	審査 	作成 H.YAMADA
	縮尺 	作成日 27.11. 4
		区分 図番 A824-024