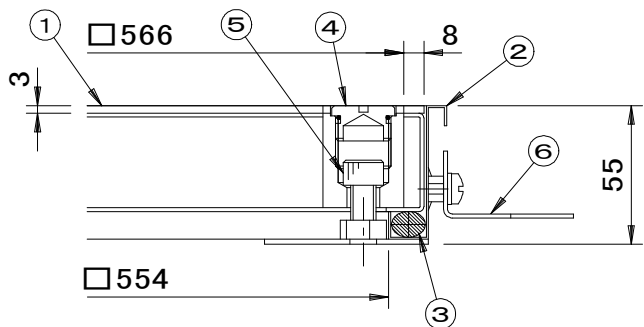
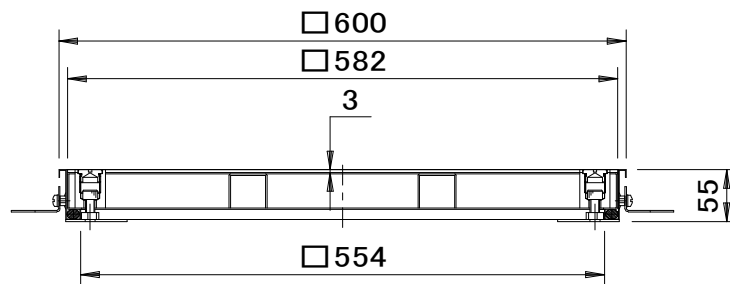
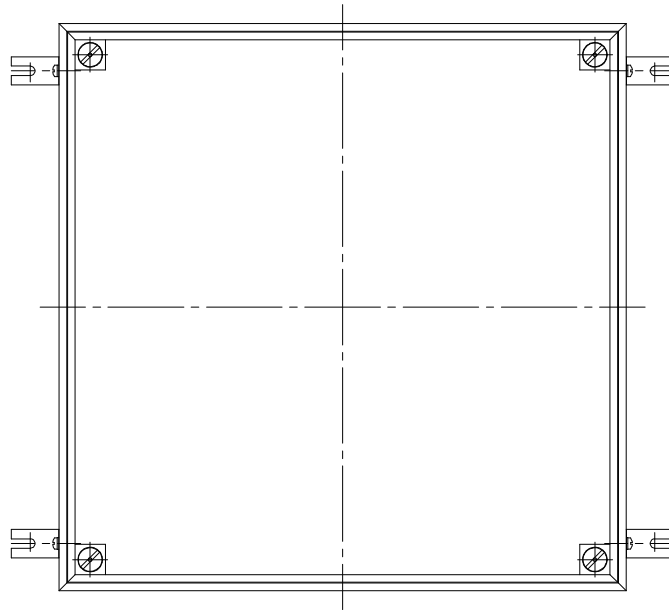


	件名				
	品番	部 品 名	材 質	数 量	備 考
適用荷重 歩行用	①	蓋	SUS304	1	
貼代 3	②	受枠	SUS304	1	
	③	パッキング	CR	1	
	④	保護キャップ	SUS304	4	No.A(リング付)
	⑤	締付ボルト	SUS304	4	M10×20
	⑥	アンカー	SPCC	4	



締付ボルト部拡大図

品名	フロアハッチ (プラスタイル用)	種別	ボルト固定式 防水防臭型	型式	SF-60FPX型
承認	審査	作成	縮尺	作成日	区分
		H.YAMADA		30. 8. 6	図番
					A824-051