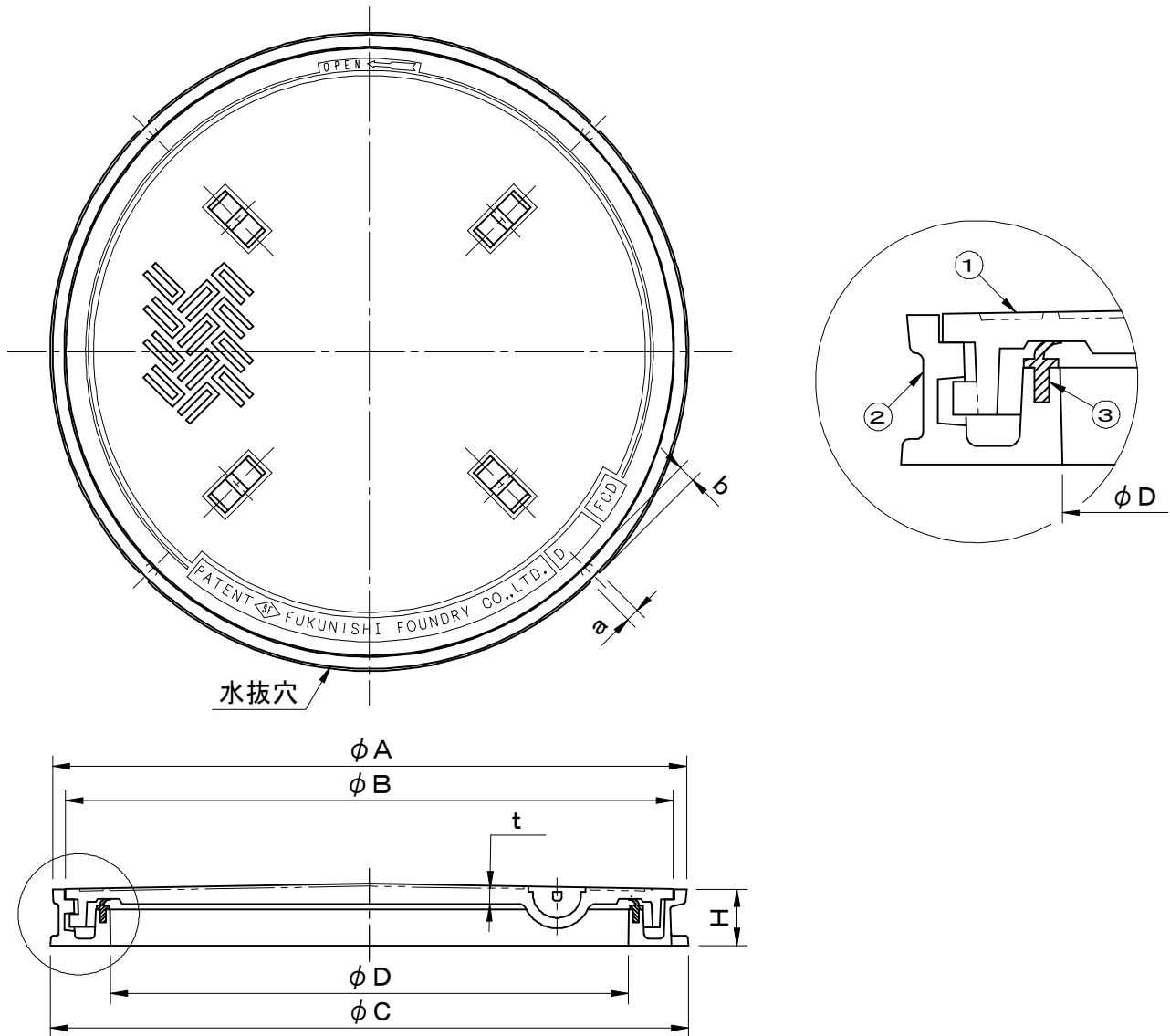


	件名					
破壊荷重 250kN(≒25,500kgf)以上	品番	部 品 名	材 質	数量	備 考	
水抜穴付	①	蓋	FCD500	1	防錆塗装	
	②	受枠	FC200	1	防錆塗装	
	③	パッキング	SBR/NR	1		



図面形状については代表形状としております

型式	φD	φA	φB	φC	t	H	把手	a	b
SF-40MR	400	514	488	540	8	55	2	15	28
SF-45MR	450	563	537	590	11	55	2	15	28
SF-60MR	600	735	704	740	15	65	4	15	20
SF-90MR	900	1064	1020	1080	23	80	6	15	30

品名 マンホールカバー		種別 回転ロック方式 防水防臭型		型式 SF-MR型	
承認	審査	作成 Y.MIYAGAWA	縮尺	作成日 2019.09.03	区分 図番 B701-004