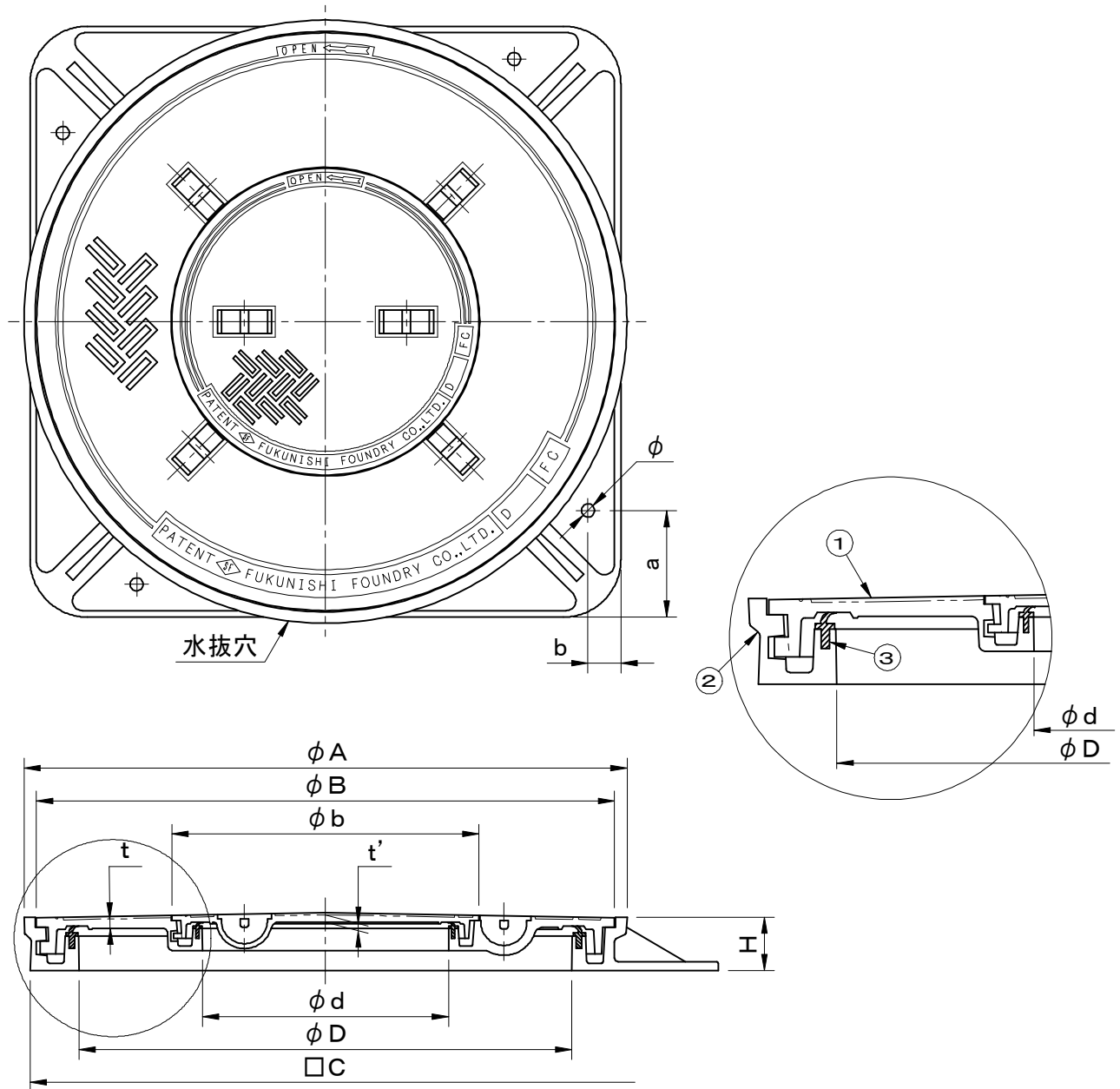


	件名					
破壊荷重 60kN(≒6,120kgf)以上	品番	部 品 名	材 質	数量	備 考	
親子蓋式	①	蓋	FC200	2	防錆塗装	
水抜穴付	②	受枠	FC200	1	防錆塗装	
	③	パッキング	SBR/NR	2		



図面形状については代表形状としております

型式	ϕD	ϕd	ϕA	ϕB	ϕb	□C	t	t'	H	把手	a	b	ϕ
SF-60×30PJ-1	600	300	735	704	374	722	10	6	65	4:2	130	40	20
SF-75×30PJ-1	750	300	895	855	374	888	16	6	80	4:2	130	50	20

品名 マンホールカバー		種別 回転ロック方式 防水防臭型			型式 SF-PJ-1型		
承認	審査	作成 K.YUNOU	縮尺	作成日 2019.08.19	区分	図番 B701-007	