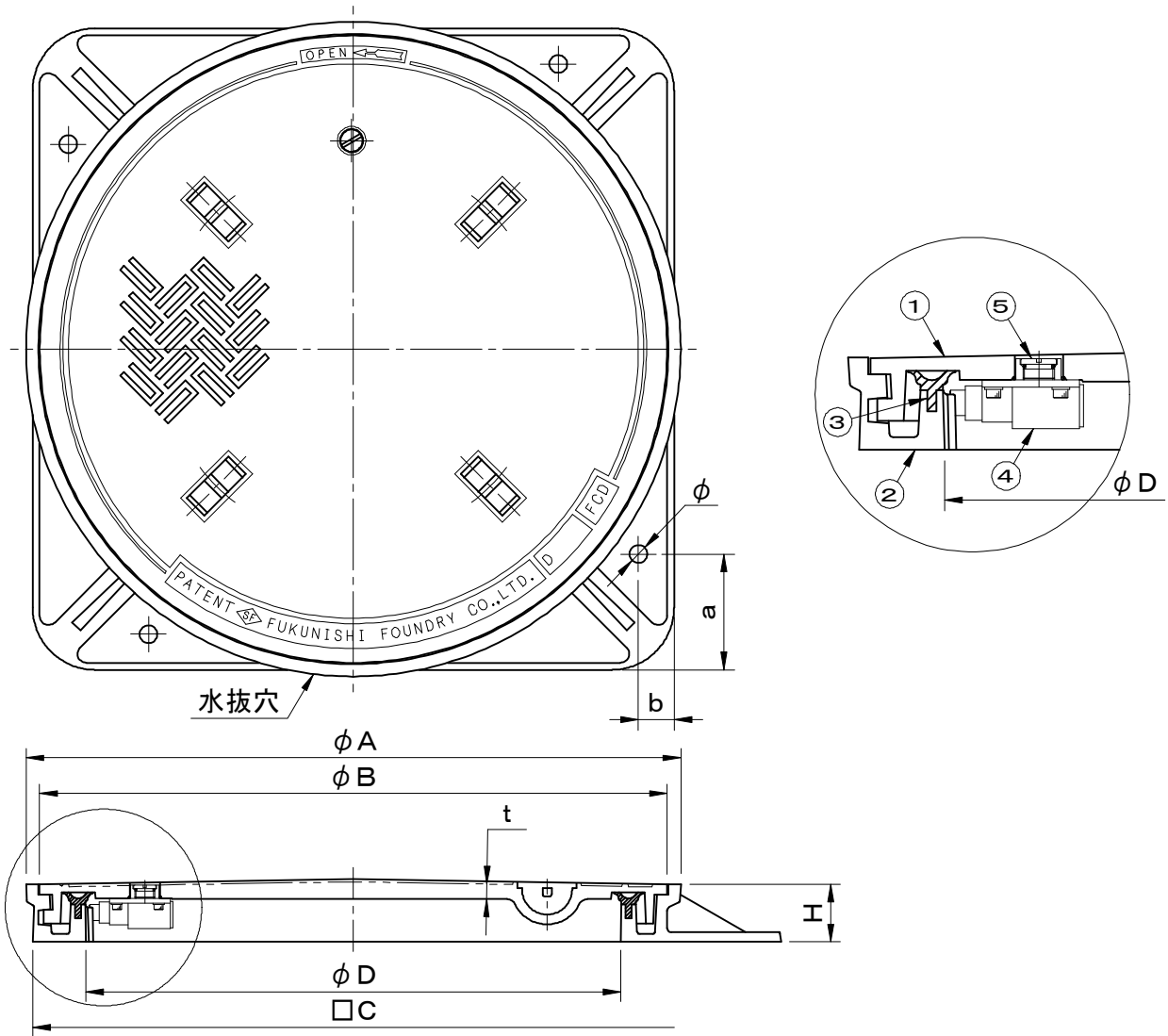


破壊荷重 250kN(≒25,500kgf)以上 完全防水防臭型:内水圧0.1MPa可能 外水圧0.15MPa可能	件名				
	品番	部 品 名	材 質	数量	備 考
施錠装置付	①	蓋	FCD500	1	防錆塗装
	②	受枠	FC200	1	防錆塗装
水抜穴付	③	パッキング	CR	1	
	④	施錠装置	SCS13	1	
	⑤	保護キャップ	SUS304	1	No.A



図面形状については代表形状としております

型式	φD	φA	φB	□C	t	H	把手	a	b	φ
SF- 60SKB-2	600	735	704	722	15	65	4	130	40	20
SF- 75SKB-2	750	895	855	888	17	80	4	130	50	20
SF- 80SKB-2	800	965	922	940	20	80	6	145	55	20
SF- 90SKB-2	900	1064	1020	1073	23	80	6	175	60	20
SF-100SKB-2	1000	1164	1113	1170	23	85	8	180	60	20

品名 マンホールカバー		種別 回転ロック方式 完全防水防臭型		型式 SF-SKB-2型	
承認	審査	作成 Y.MIYAGAWA	縮尺	作成日 2019.09.03	図番 B701-019



福西鑄物株式会社