

規格 SHASE-S 209準拠 (旧 HASS 209)  
(サイズ 45・50・60)

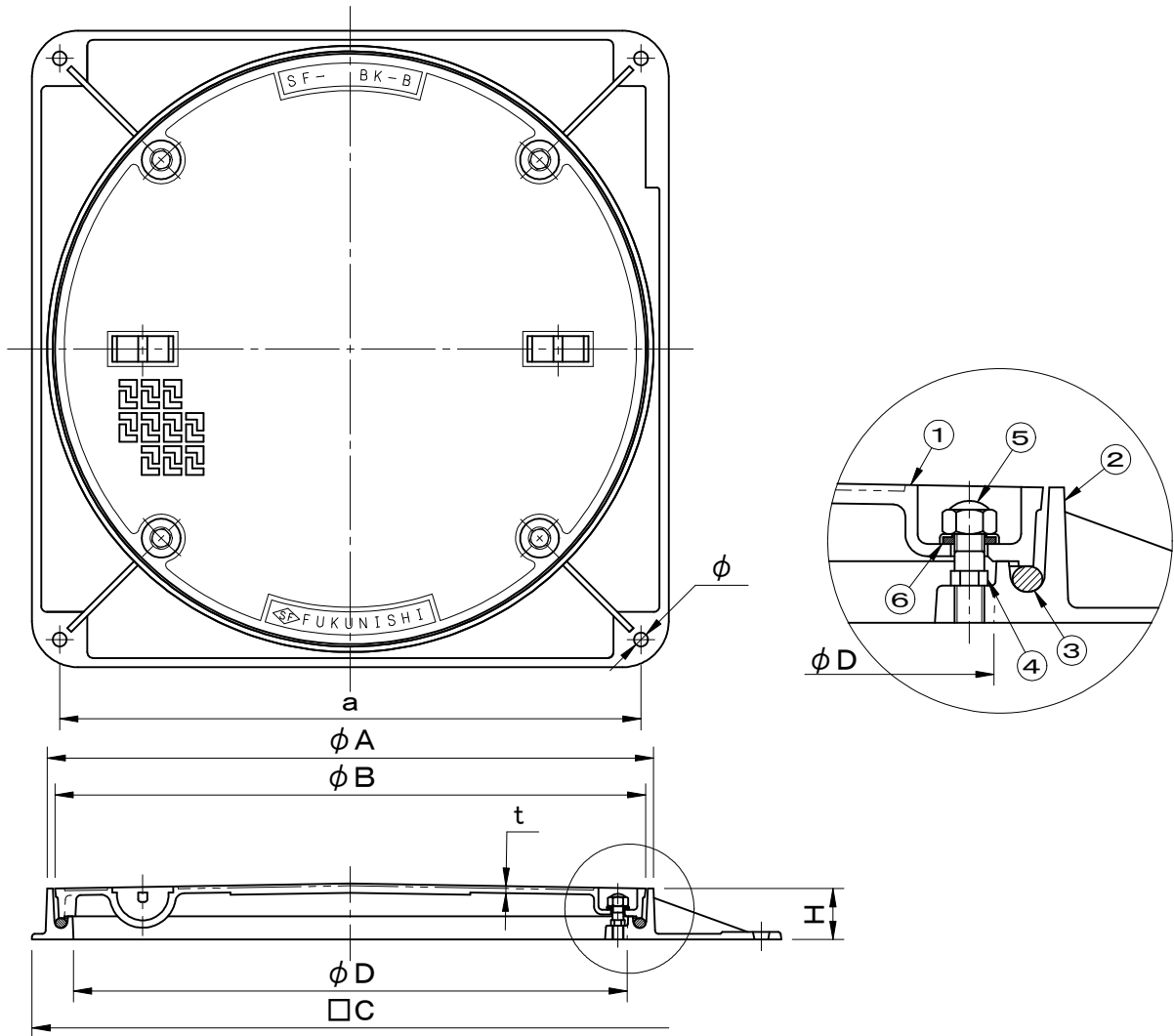
件名

品番	部 品 名	材 質	数 量	備 考
①	蓋	FC200	1	防錆塗装
②	受枠	FC200	1	防錆塗装
③	パッキング	CR	1	
④	スタッドボルト	SUS304	4	
⑤	袋ナット	SUS304	4	
⑥	シールワッシャー	SUS304/NBR	4	

破壊荷重 20kN(≒2,040kgf)以上

ボルト固定式

砂詰り防止用把手カバー付



型式	φD	φA	φB	□C	t	H	把手	a	φ
SF-35BK-B	350	405	390	440	6	55	2	380	15
SF-45BK-B	450	507	490	540	6	55	2	480	15
SF-50BK-B	500	557	540	590	7	55	2	530	15
SF-60BK-B	600	657	640	690	8	55	2	630	15
SF-75BK-B	750	848	825	900	8	60	4	790	18
SF-90BK-B	900	998	975	1050	15	60	6	970	20

品名  
マンホールカバー 軽荷重用

種別  
密閉式防水型

型式  
SF-BK-B型

承認



審査



作成

K.UEDA

縮尺



作成日

27.10. 1

区分

図番

B712-016