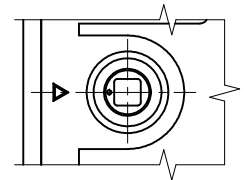
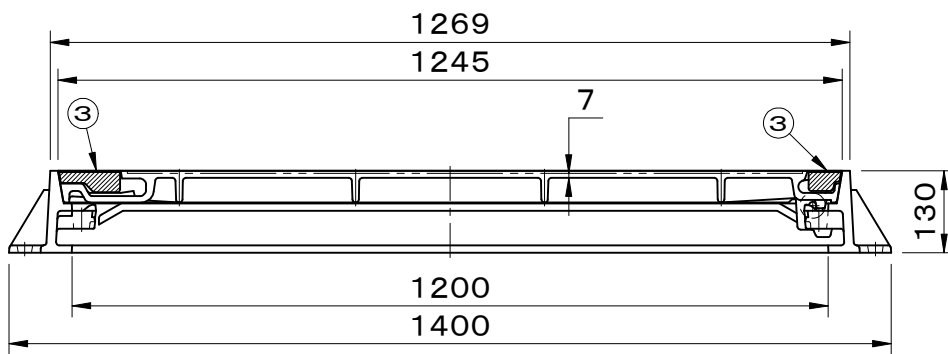
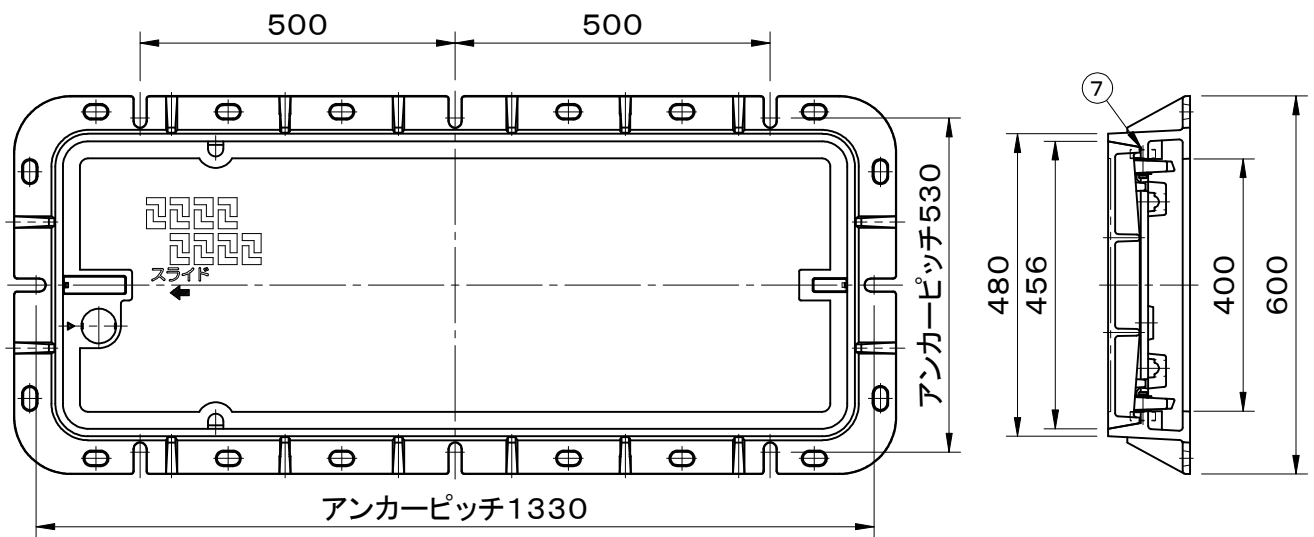
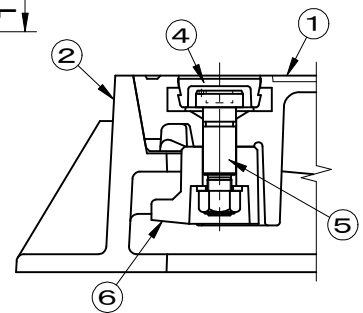


破壊荷重 175kN(≒17,850kgf)以上 浮上防止型	件名					
	品番	部 品 名	材 質	数量	備 考	
	①	蓋	FCD700	1	防錆塗装	
	②	受枠	FCD600	1	防錆塗装	
	③	ゴム栓	EPDM	2		
	④	キャップ	EPDM	1		
	⑤	ピン	ステンレス	1	Oリング付	
	⑥	回転錠	FCD600	1	防錆塗装	
	⑦	キャスター	SUS304	1s		



錠頭部形状



施錠部詳細図

品名 土木用鉄蓋 歩道用		種別 急勾配受け・施錠装置付 キャスタースライド開閉		型式 SF-40×120SDPL-F型	
承認 	審査 	作成 R.FUKUDA	縮尺 	作成日 2023.06.23	区分 図番 B724-031