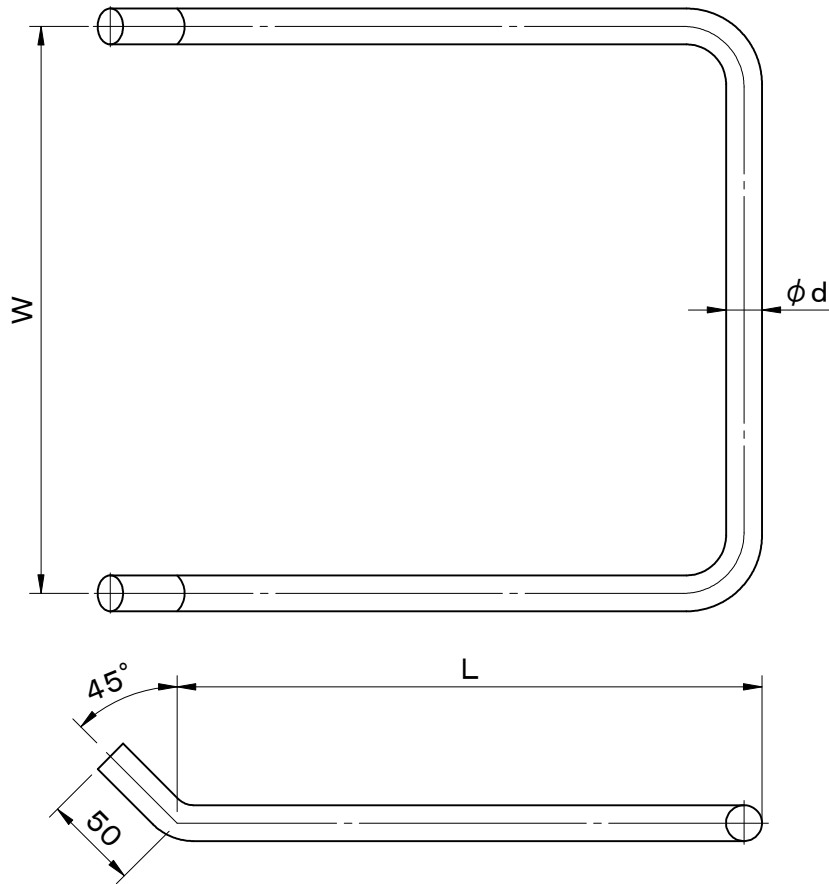


		件名			
	品番	部 品 名	材 質	数量	備 考
	①	本体	SUS304	1	バフ研磨



型式	L	W	φd
S16-3025	250	300	16
S16-3525	250	350	16
S16-4025	250	400	16
S16-3030	300	300	16
S16-3530	300	350	16
S16-4030	300	400	16
S19-3025	250	300	19
S19-3525	250	350	19
S19-4025	250	400	19
S19-3030	300	300	19
S19-3530	300	350	19
S19-4030	300	400	19
S22-3025	250	300	22
S22-3525	250	350	22
S22-4025	250	400	22
S22-3030	300	300	22
S22-3530	300	350	22
S22-4030	300	400	22

品名 足掛金物		種別 ステンレス製		型式 足掛金物S型	
承認	審査	作成	縮尺	作成日	区分
		S.UEDA		26. 6.17	図番
					B728-009