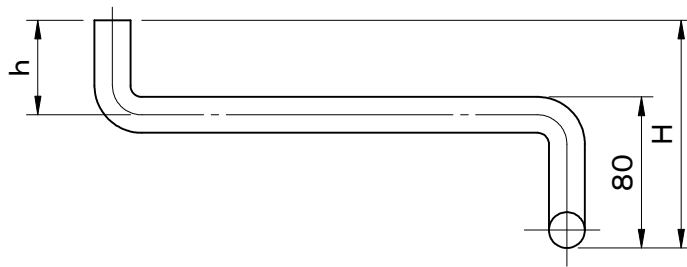
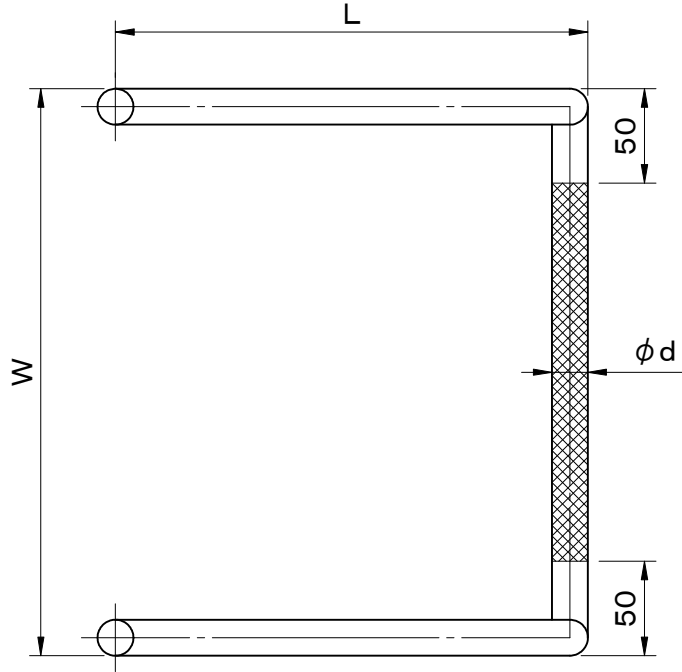


		件名				
	品番	部 品 名	材 質	数量	備 考	
	①	本体	SUS304	1	バフ研磨	



型式	L	W	ϕd	h	H
SRG19-3025	250	300	19	50	120.5
SRG19-4030	300	400	19	50	120.5
SRG22-3025	250	300	22	50	119
SRG22-4030	300	400	22	50	119
SRG22-4030L	300	400	22	100	158

品名 足掛金物		種別 ローレット加工 ステンレス製			型式 足掛金物SRG型	
承認	審査	作成 S.UEDA	縮尺 	作成日 26. 6.25	区分	図番 B728-011