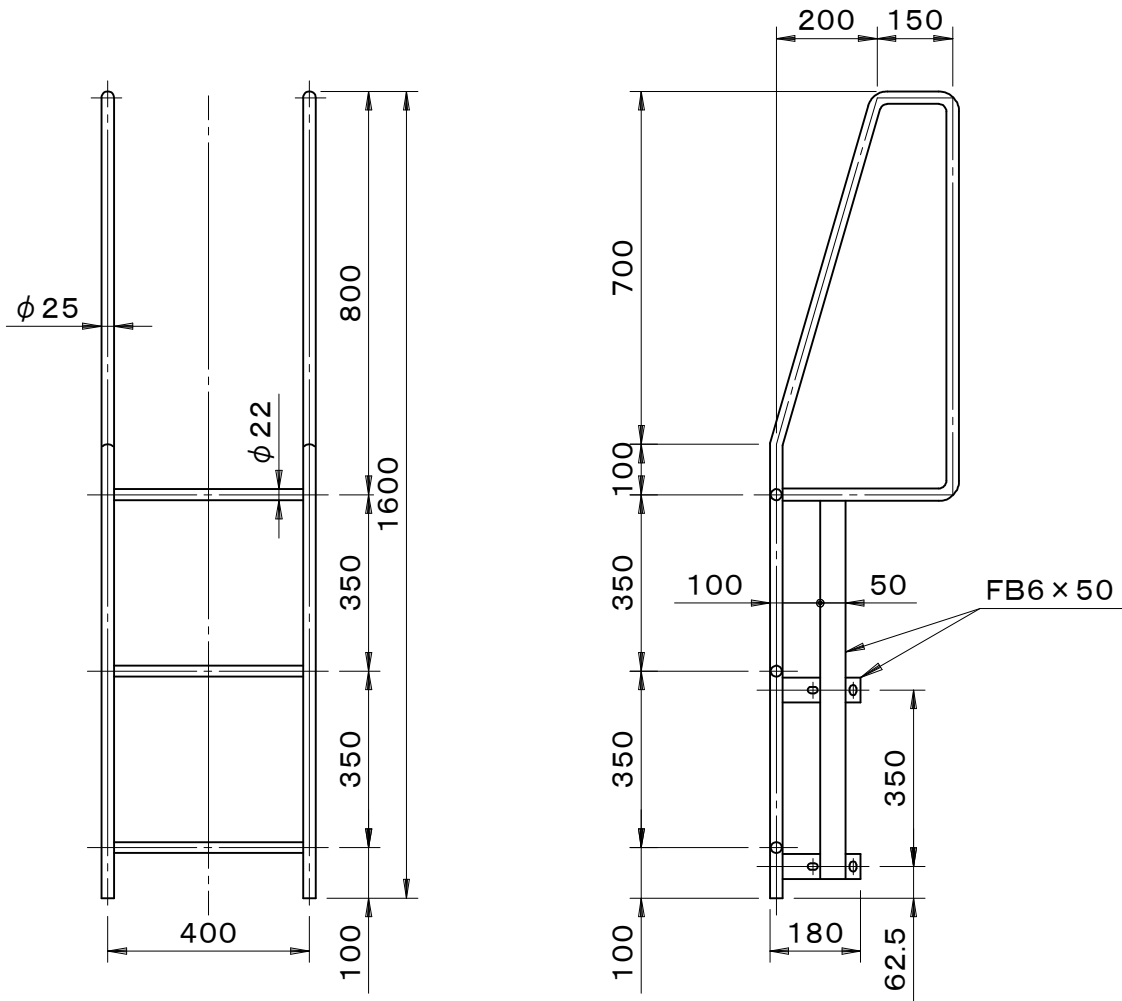


	件名								
国土交通省型	品番	部	品	名	材	質	数量	備	考
組み合わせ式ジョイントタイプ		本体			SUS304		1	バフ研磨	
・取付け方法をご指定下さい。									
本体重量:30.3kg									



品名	塔屋タラップ		種別	ステンレス製		型式	TM-60B型		
承認	審査	作成	縮尺	作成日	区分	図番			
		Y.NAKAMINAMI		23. 8. 4		B728-033			