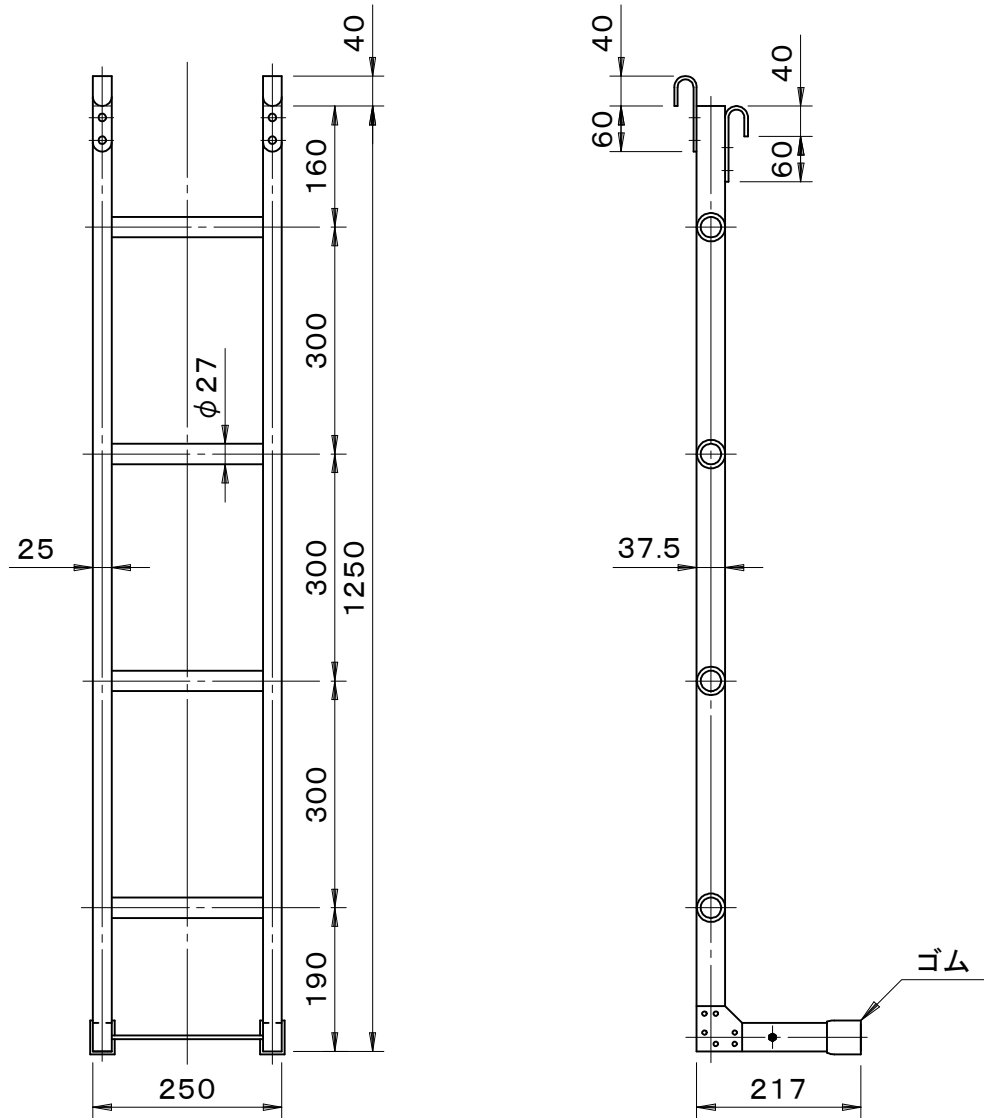


		件名						
品番	部	品	名	材	質	数量	備	考
			本体	A6063		1	アルマイトめっき仕上げ	



品名	塔屋タラップ		種別	可動ハシゴ型 アルミ製		型式	TR-80A型	
承認	審査	作成	縮尺	作成日	区分	図番	B728-046	
		M.shima		19. 5.21				