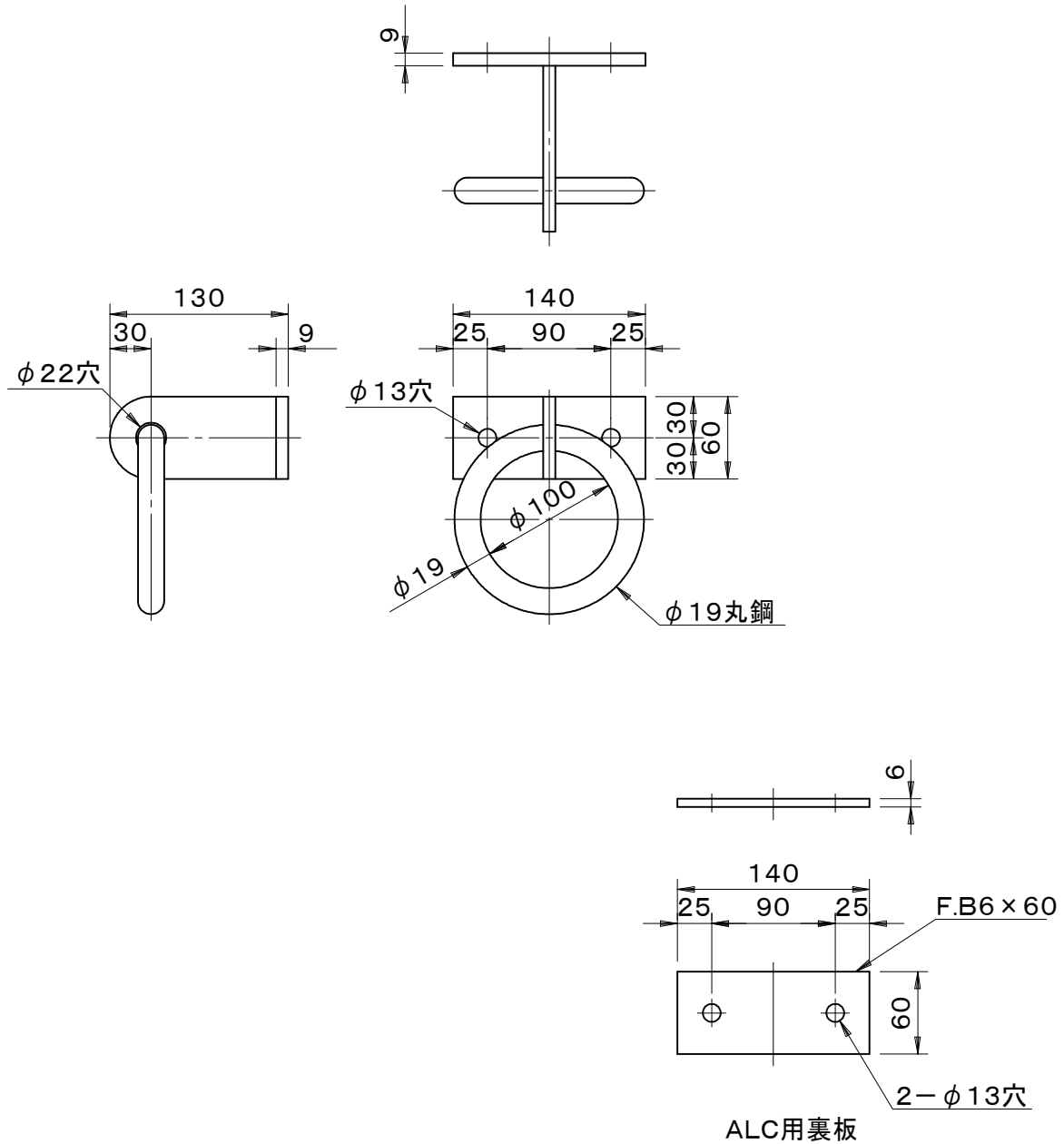


		件名				
品番	部 品 名	材 質	数 量	備 考		
	本体	SUS304	1	バフ研磨		



品名 丸環		種別 ALC工法用 ステンレス製		型式 MKS-13ALC型	
承認	審査	作成 H.SEKI	縮尺	作成日 16. 6.28	区分 図番 B728-048