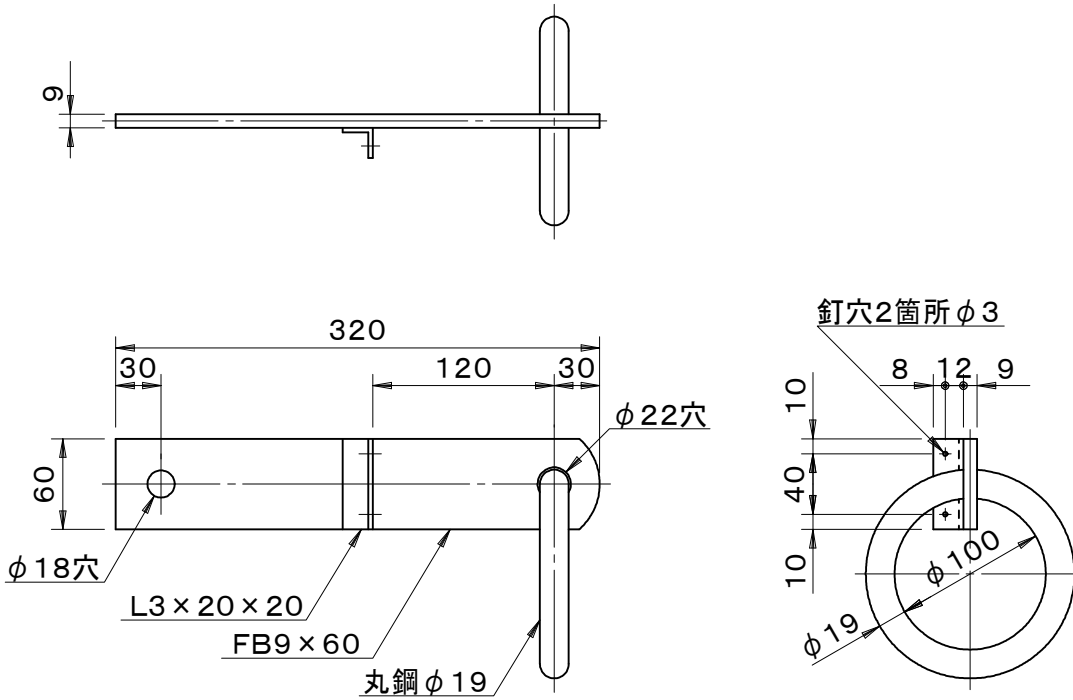


		件名			
品番	部 品 名	材 質	数 量	備 考	
	本体	SUS304	1	バフ研磨	



品名 丸環		種別 ステンレス製		型式 MKS-32T型		
承認	審査	作成 J.HIGUCHI	縮尺 	作成日 17.11.15	区分	図番 B728-049