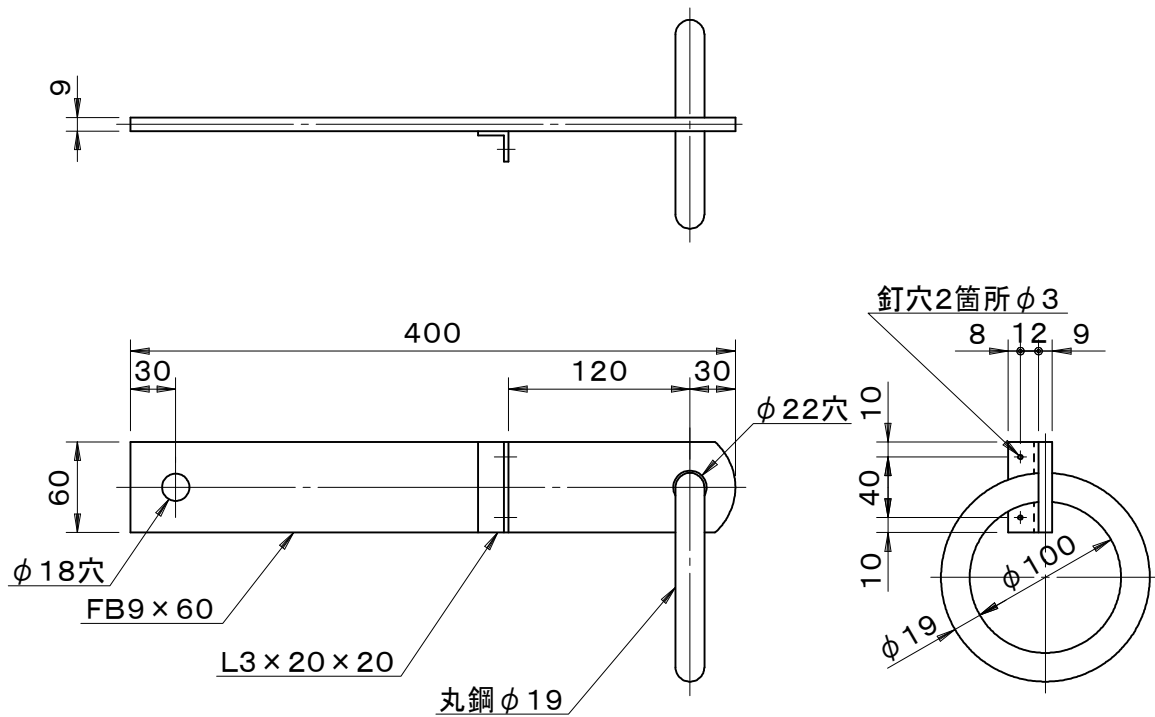


		件名						
品番	部	品	名	材	質	数量	備	考
	本体			SUS304	1	バフ研磨		



品名 丸環		種別 ステンレス製		型式 MKS-40T型			
承認	審査	作成	縮尺	作成日	区分	図番	
		J.HIGUCHI		17.11.15		B728-050	