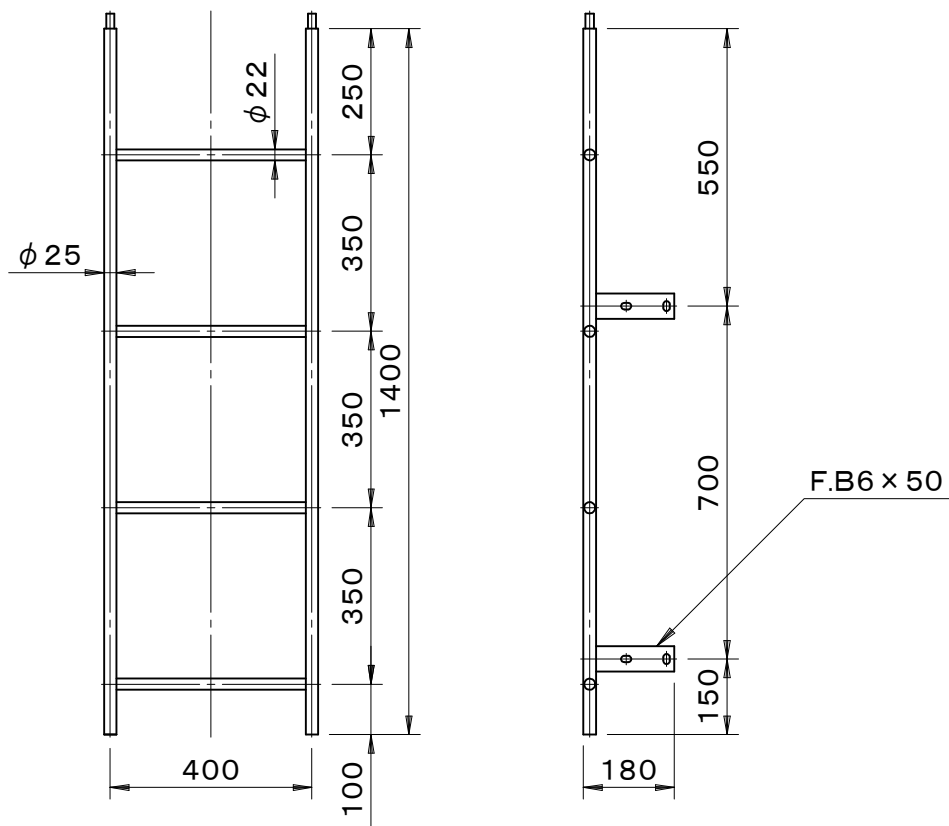


	件名				
国土交通省型	品番	部 品 名	材 質	数量	備 考
組み合わせ式ジョイントタイプ		本体	SUS304	1	バフ研磨
・取付け方法をご指定下さい。					



品名	塔屋タラップ	種別	ステンレス製	型式	TM-64B型
承認	審査	作成	縮尺	作成日	区分
		J.HIGUCHI		17.11.18	図番
					B728-094