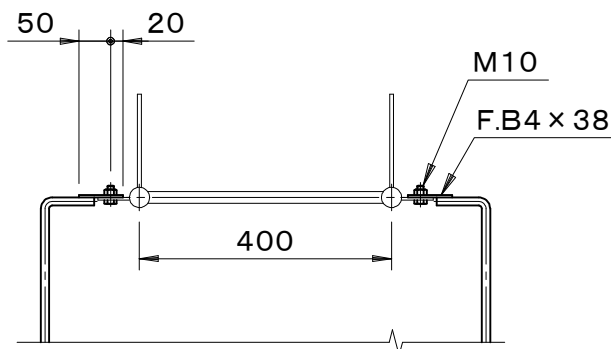
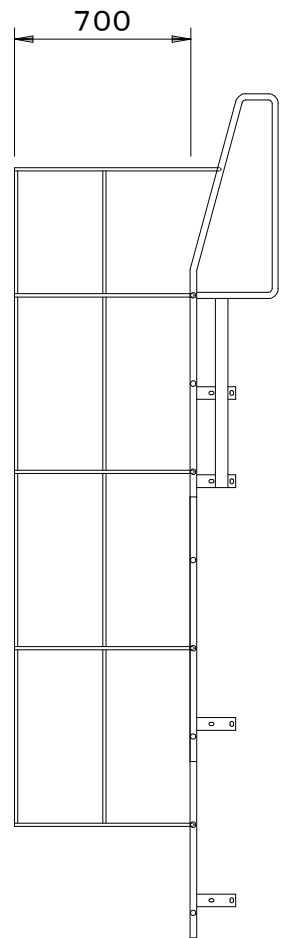
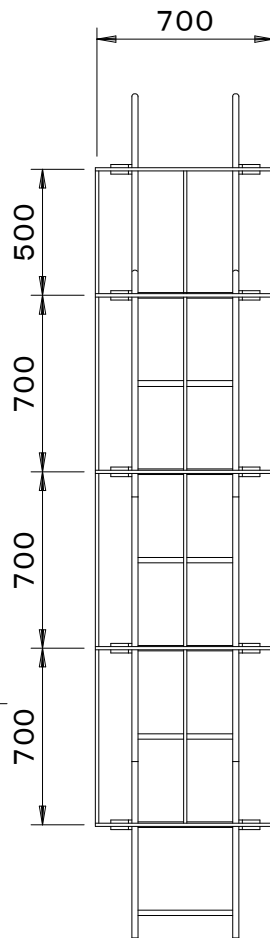
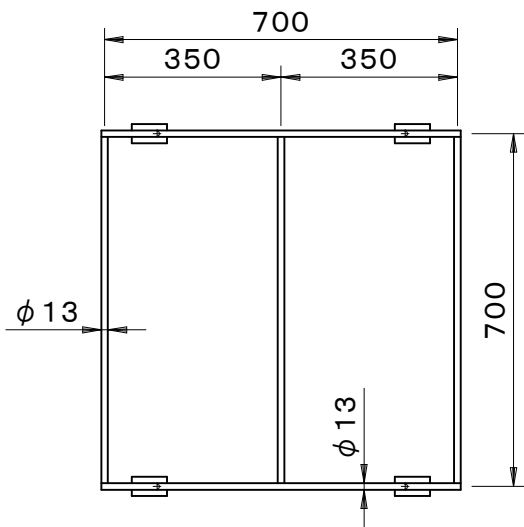
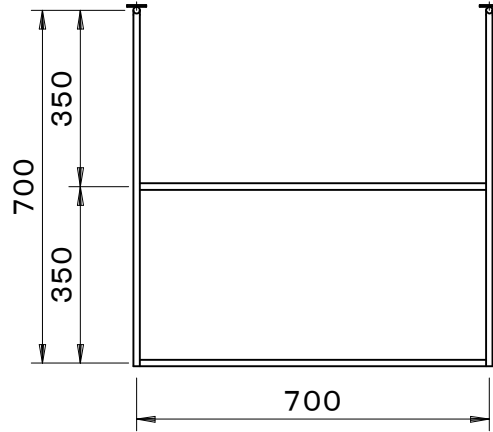
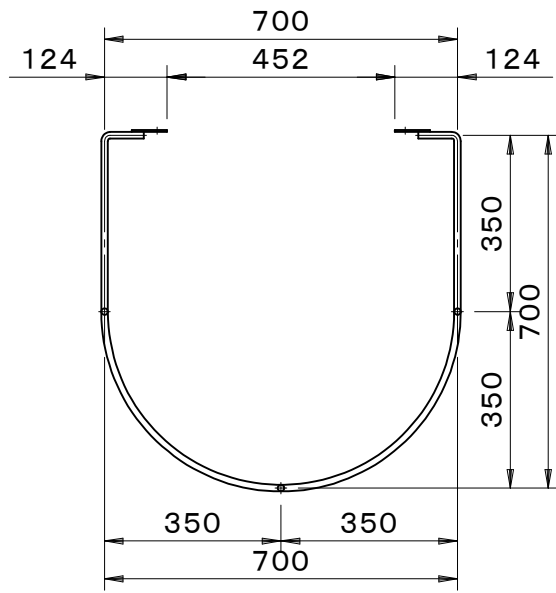


		件名				
		品番	部 品 名	材 質	数量	備 考
本体重量:6.2kg(1枠)			本体	SUS304	1s	バフ研磨



取付図

組立参考図

品名 塔屋タラップ用安全ガード		種別 ステンレス製		型式 TM-69Q型	
承認	審査	作成 Y.NAKAMINAMI	縮尺 	作成日 23. 8. 4	区分 図番 B728-099