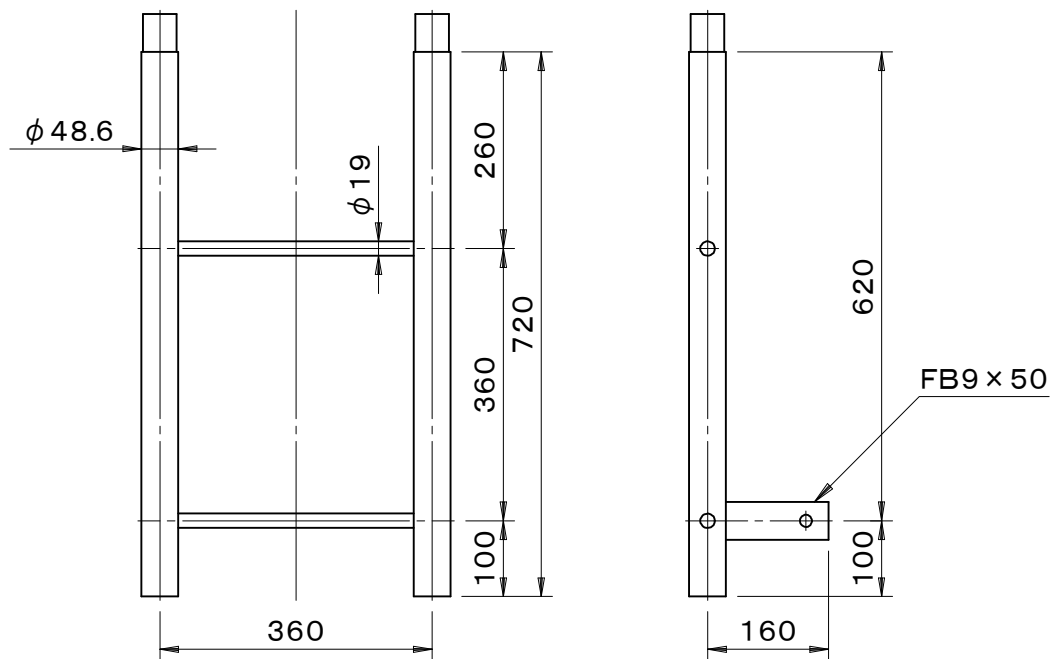


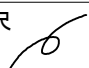


都市再生機構 規格 公団住宅標準詳細設計図準拠 AE-321準拠	件名				
	品番	部 品 名	材 質	数 量	備 考
		本体	SUS304	1	バフ研磨
・取付け方法をご指定下さい。					



品名 塔屋タラップ	種別 ステンレス製	型式 TC-52B型
承認 	審査 	作成 J.HIGUCHI
縮尺 	作成日 17.11.18	区分 図番 B728-100