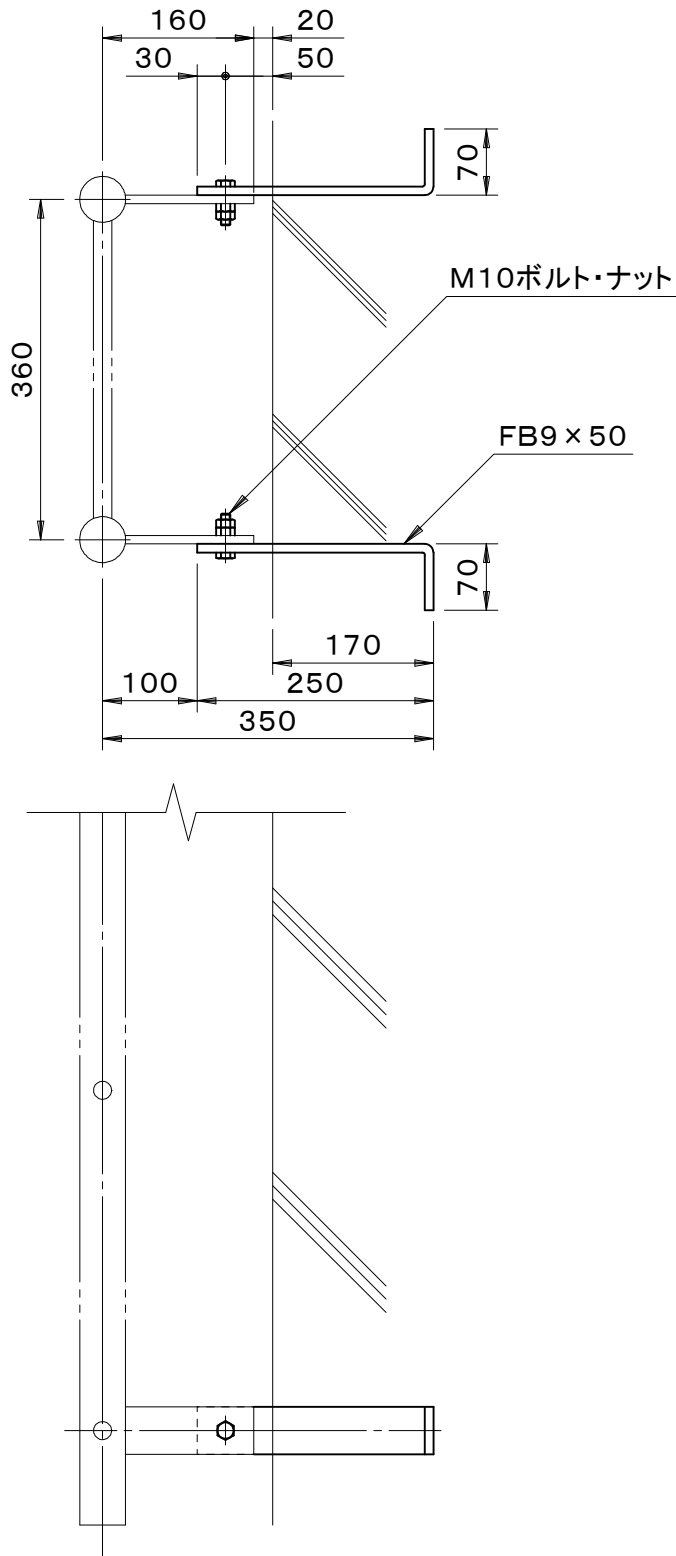


都市再生機構 規格 公団住宅標準詳細設計図準拠 AE-321準拠	件名				
	品番	部 品 名	材 質	数 量	備 考
		本体	SUS304	1s	バフ研磨



品名 塔屋タラップ用取付金具	種別 先付用 ステンレス製	型式 TC-59E型
承認 	審査 	作成 J.HIGUCHI
縮尺 	作成日 17.11.21	区分 図番 B728-102