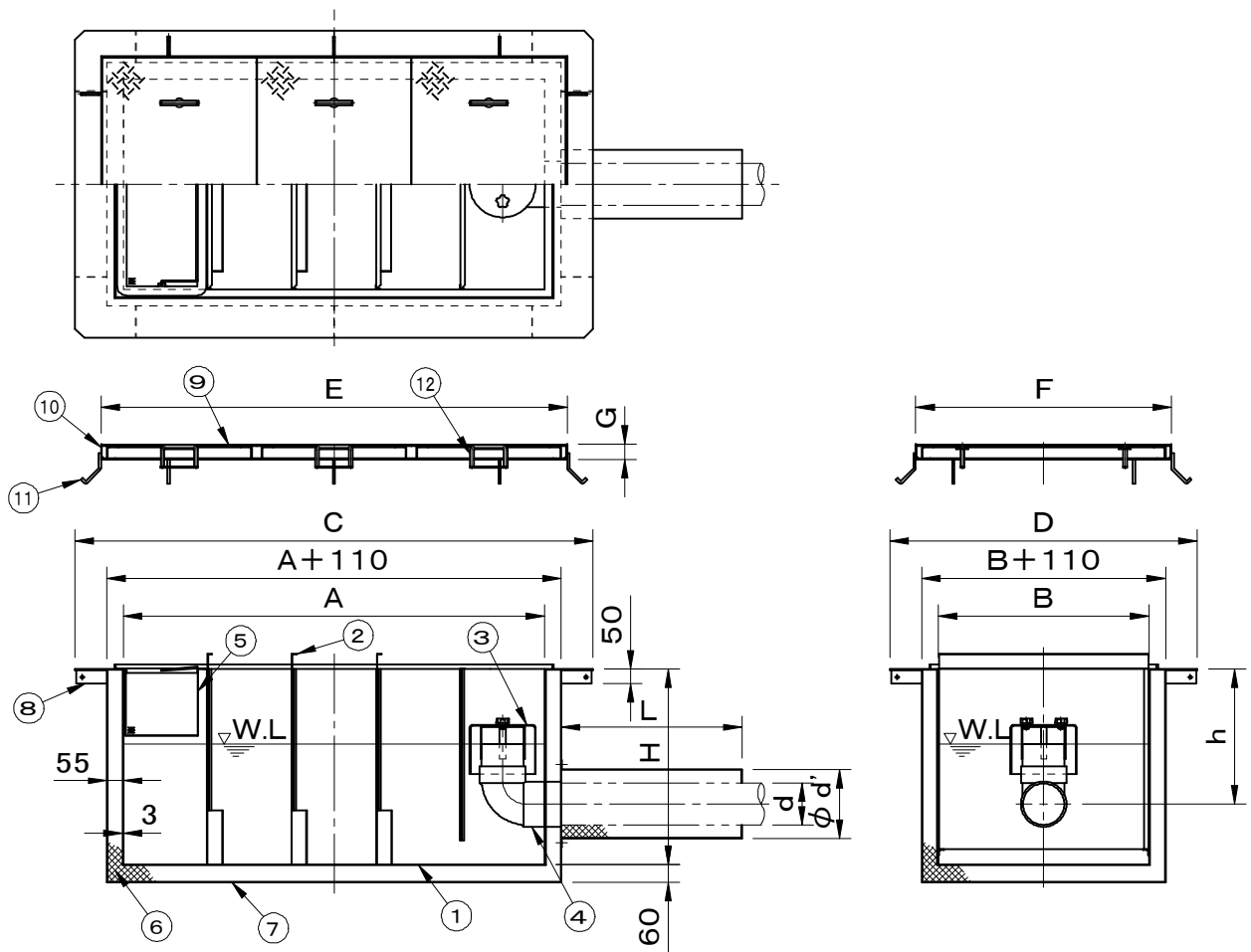


国土交通大臣認定番号  
PS060FL-9428

件名

品番	部 品 名	材 質	数 量	備 考
①	本体	SUS304	1	
②	仕切板	SUS304	4	
③	封水トラップ	FRP	1	
④	ソケット	SUS304	1	
⑤	バスケット	SUS304	1	
⑥	耐火材	高圧断熱ウール	1	
⑦	耐火カバー	SS400	1	防錆塗装(朱色)
⑧	スペーサー	SS400	1s	防錆塗装(朱色)
⑨	蓋	SS400	1s	防錆塗装(黒色)
⑩	受枠	SS400	1	防錆塗装(黒色)
⑪	アンカー	SS400	1s	防錆塗装(黒色)
⑫	把手	SS400	1s	防錆塗装(黒色)



型 式	d	d'	h	L	H	A	B	C	D	E	F	G	蓋 枚 数	許 容 流 入 流 量 Q/min
GTSP-1470	Rp5	230	450	600	650	1400	700	1720	1020	1550	850	50	3	292.0
GTSP-1680	Rp6	255	450	600	650	1600	800	1920	1120	1750	950	50	4	390.0

品名	耐火仕様グリーストラップ		種別	(5槽式) 床吊型側溝流入式		型式	GTSP型	
承認	審査	作成	縮尺	作成日	区分	図番		
		A.TATARA		2022.10.06		C702-004		