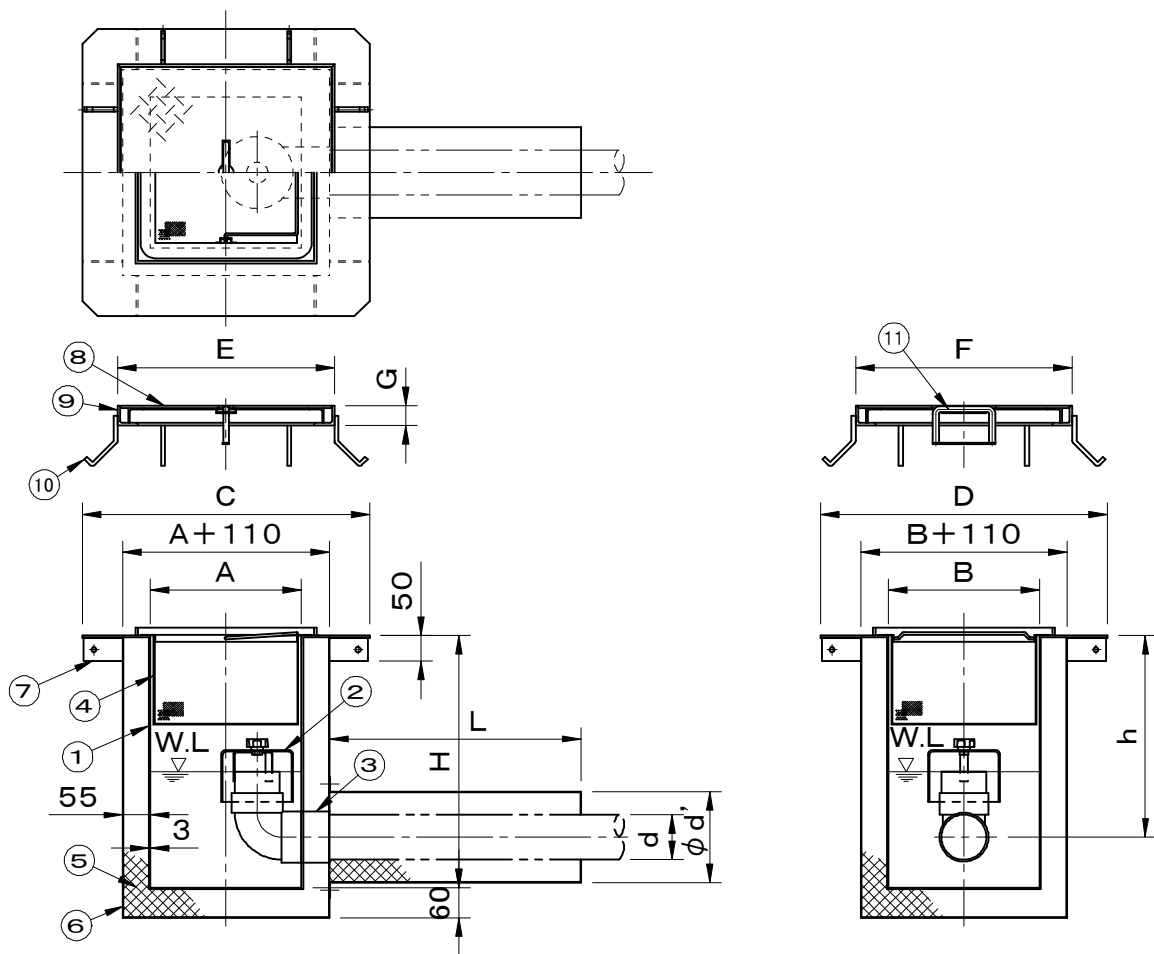


国土交通大臣認定番号  
PS060FL-9428

件名

品番	部 品 名	材 質	数 量	備 考
①	本体	SUS304	1	
②	封水トラップ	FRP	1	
③	ソケット	SUS304	1	
④	バスケット	SUS304	1	
⑤	耐火材	高温断熱ウール	1	
⑥	耐火カバー	SS400	1	防錆塗装(朱色)
⑦	スペーサー	SS400	1s	防錆塗装(朱色)
⑧	蓋	SS400	1	防錆塗装(黒色)
⑨	受枠	SS400	1	防錆塗装(黒色)
⑩	アンカー	SS400	1s	防錆塗装(黒色)
⑪	把手	SS400	1s	防錆塗装(黒色)



型 式	d	d'	h	L	H	A	B	C	D	E	F	G	容量ℓ
OiSP-3030	Rp3	180	400	500	500	300	300	570	570	430	430	40	20
OiSP-3535	Rp3	180	400	500	500	350	350	620	620	480	480	40	25
OiSP-4545	Rp4	205	450	500	600	450	450	770	770	580	580	40	50
OiSP-5050	Rp4	205	450	500	600	500	500	820	820	630	630	40	70
OiSP-6060	Rp4	205	500	500	700	600	600	920	920	730	730	40	105

品名 耐火仕様ガソリントラップ	種別 (1槽式) 床吊型側溝流入式	型式 OiSP型
承認 	審査 	作成 A.TATARA
縮尺 	作成日 2022.10.12	区分 図番 C702-027