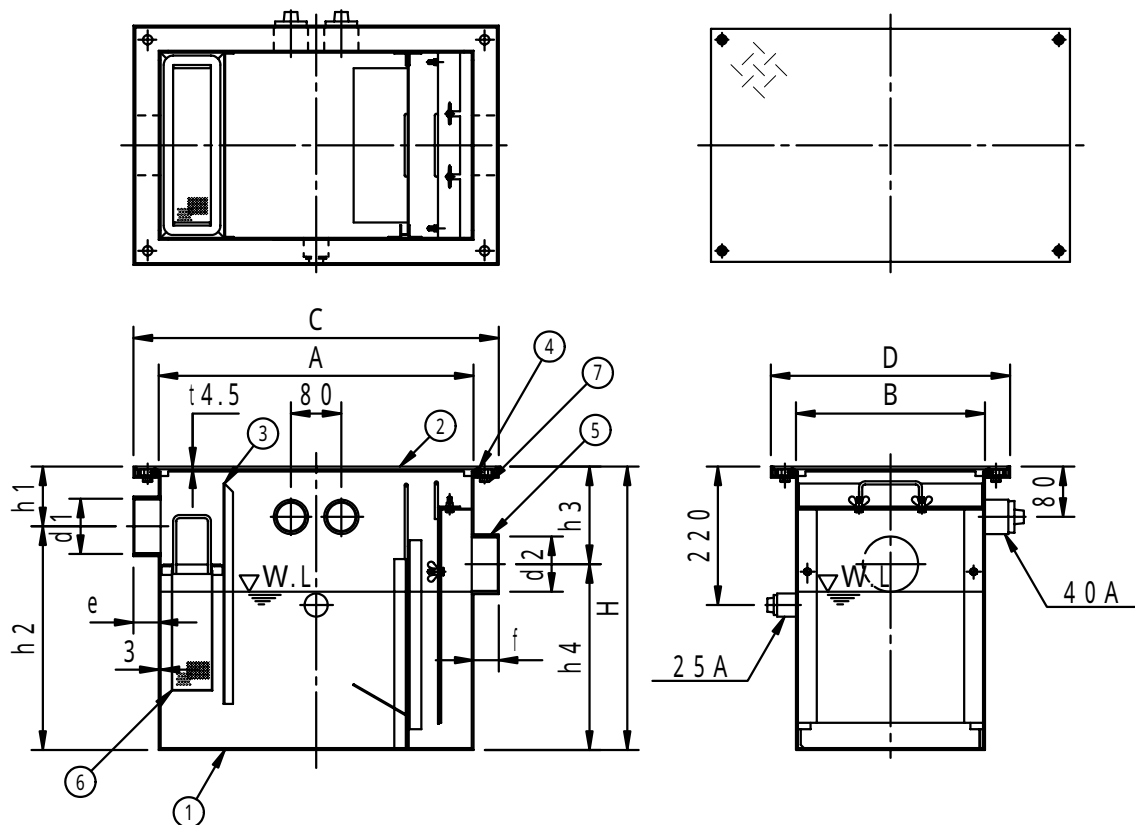


	件名				
	品番	部 品 名	材 質	数量	備 考
	①	本体	SUS304	1	酸洗処理
	②	蓋	SUS304	1	酸洗処理
	③	仕切板	SUS304	3	酸洗処理
	④	パッキング	CR	1	
	⑤	ソケット	SUS304	2	酸洗処理
	⑥	バスケット	SUS304	1	酸洗処理
	⑦	締付ボルト	SUS304	4 s	



型 式	d1	h1	h2	d2	h3	h4	e	f	A	B	C	D	H	容量 ^{リットル}
OiSG-4030	Rp3	95	355	Rp3	155	295	40	40	400	300	480	380	450	30
OiSG-5030	Rp3	95	355	Rp3	155	295	40	40	500	300	580	380	450	37
OiSG-5035	Rp3	95	355	Rp3	155	295	40	40	500	350	580	430	450	43
OiSG-5535	Rp3	95	355	Rp3	155	295	40	40	550	350	630	430	450	48
OiSG-5540	Rp3	95	355	Rp3	155	295	40	40	550	400	630	480	450	55
OiSG-6040	Rp4	95	355	Rp4	140	310	50	50	600	400	680	480	450	60
OiSG-6540	Rp4	95	355	Rp4	140	310	50	50	650	400	730	480	450	65
OiSG-7040	Rp4	95	355	Rp4	140	310	50	50	700	400	780	480	450	70
OiSG-7540	Rp4	95	355	Rp4	140	310	50	50	750	400	830	480	450	75
OiSG-8040	Rp4	95	355	Rp4	140	310	50	50	800	400	880	480	450	80

品名 ガソリントラップ	種別 防水防臭型 (4槽式) 床置・埋設兼用型配管流入式	型式 OiSG型
承認 	審査 	作成 K.UEDA
縮尺 	作成日 15.12.26	区分 図番 C702-034