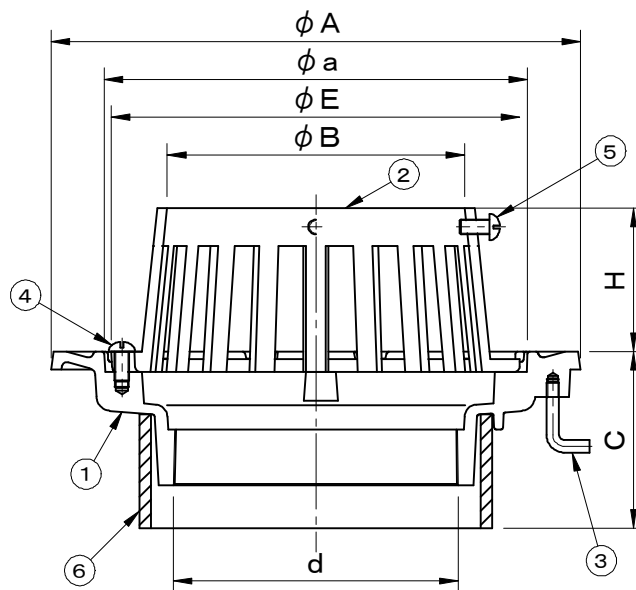
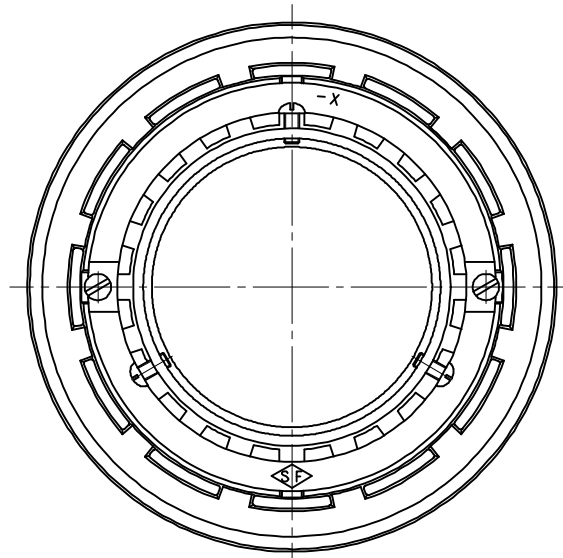


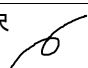


	件名				
	品番	部 品 名	材 質	数量	備 考
・図中C寸法(スラブ厚)をご指定下さい。	①	本体	FC150	1	防錆塗装
・ねじ込部は管用テーパねじ(JIS B0203)	②	ストレーナー	FC150	1	防錆塗装
です。	③	アンカー	SWCH	2	防錆塗装
・用途:中継用	④	丸小ねじ	C2700W	2	M6×12
◎コンパクトタイプ	⑤	樋固定丸小ねじ	C2700W	3	M6×12
	⑥	調整管	硬質塩ビ	1	VU



型 式	d	A	a	E	B	C	H
RGX-10050	Rc2 ( 59.6)	150	112	107	64	60以上	57
RGX-10065	Rc2 1/2( 75.1)	165	127	122	79	60以上	57
RGX-10075	Rc3 ( 87.8)	177	139	134	93	60以上	57
RGX-10100	Rc4 (113.0)	210	168	162	118	60以上	57
RGX-10125	Rc5 (138.4)	227	189	184	145	70以上	57
RGX-10150	Rc6 (163.8)	265	223	217	172	80以上	72

品名 鋳鉄製ルーフドレイン	種別 モルタル・塗膜防水兼用	型式 RGX-10000型
承認 	審査 	作成 A.TATARA
縮尺 	作成日 2020.12.09	区分 図番 D702-016