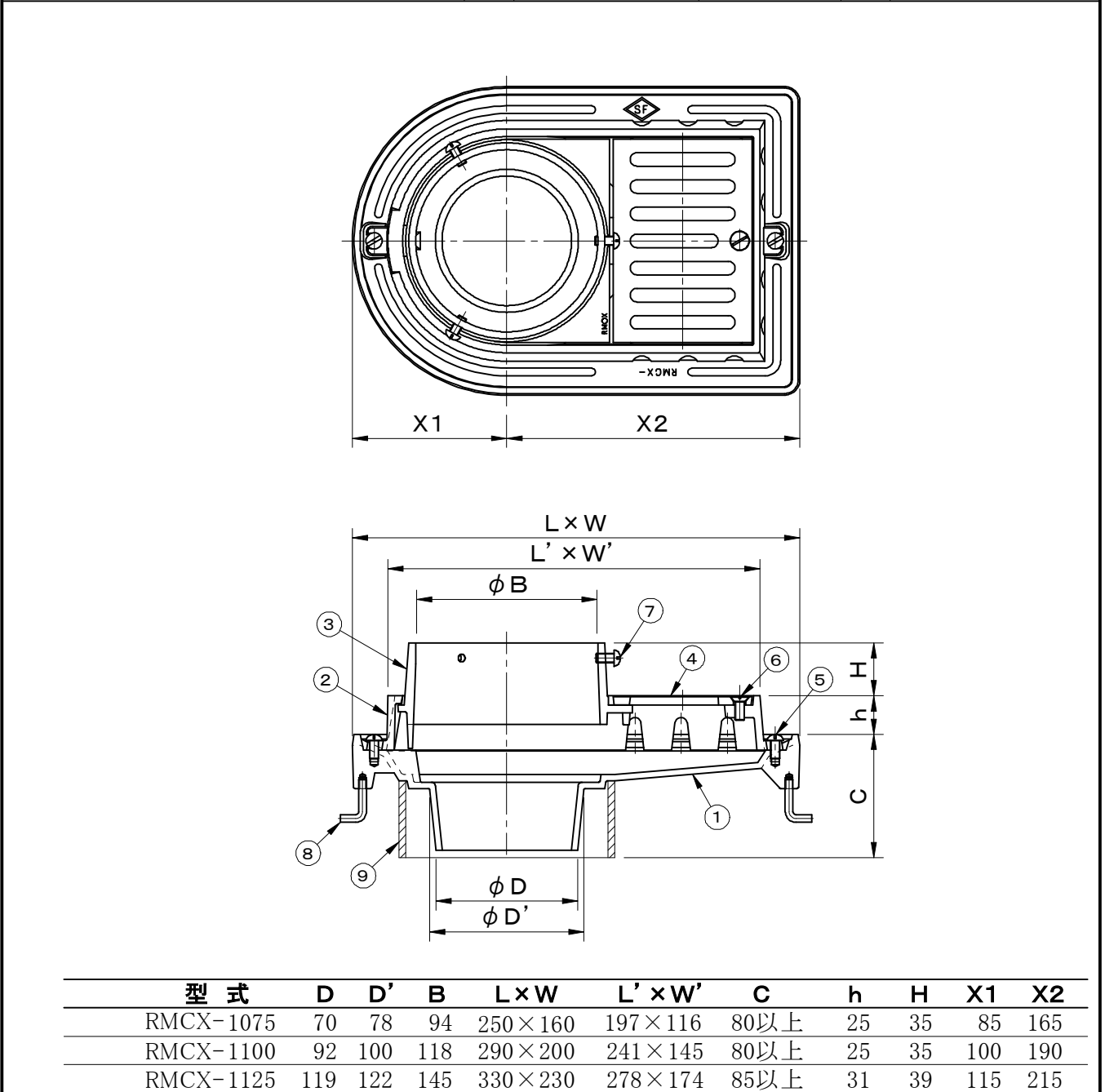


都市再生機構 規格 公団住宅標準詳細設計図 (AE-603)準拠	件名				
	品番	部 品 名	材 質	数 量	備 考
	①	本体	FC150	1	防錆塗装
	②	上部サポート	FC150	1	防錆塗装
	③	樋サポート	FC150	1	防錆塗装
	④	ストレーナー	FC150	1	防錆塗装
	⑤	丸小ねじ	C2700W	2	M6×12
	⑥	皿小ねじ	C2700W	1	M6×12
	⑦	樋固定丸小ねじ	C2700W	3	M6×12
	⑧	アンカー	SWCH	2	防錆塗装
⑨	調整管	硬質塩ビ	1	VU	



型式	D	D'	B	L×W	L'×W'	C	h	H	X1	X2
RMCX-1075	70	78	94	250×160	197×116	80以上	25	35	85	165
RMCX-1100	92	100	118	290×200	241×145	80以上	25	35	100	190
RMCX-1125	119	122	145	330×230	278×174	85以上	31	39	115	215

品名	鑄鉄製ルーフトレイン	種別	モルタル・塗膜防水兼用	型式	RMCX-1000型	
承認	審査	作成	縮尺	作成日	区分	図番
		A.TATARA		2020.12.09		D702-019