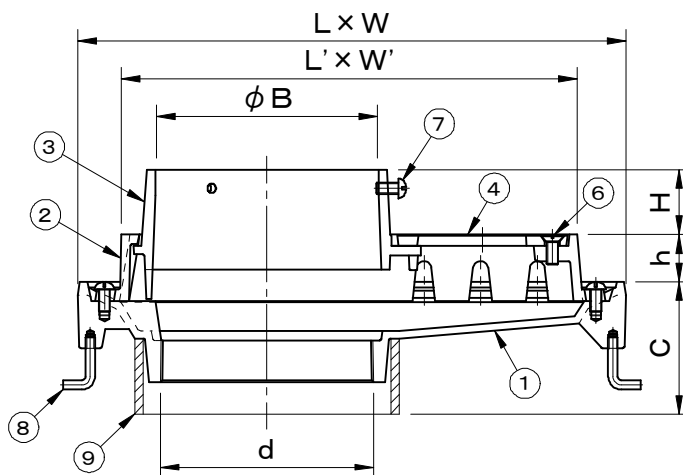
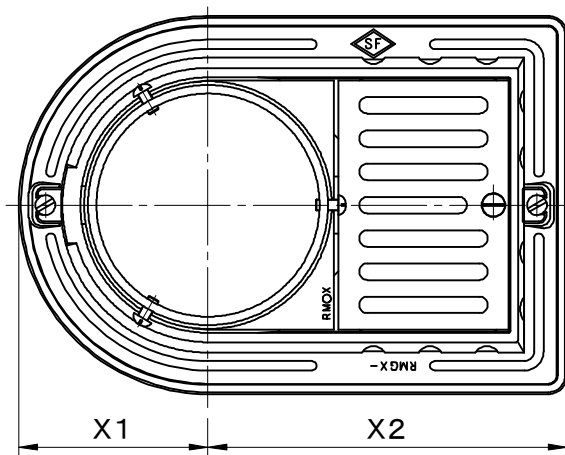


・図中C寸法(スラブ厚)をご指定下さい。 ・用途:バルコニー中継用 ・ねじ込部管用テーパねじ(JIS B0203) です。	件名				
	品番	部 品 名	材 質	数量	備 考
	①	本体	FC150	1	防錆塗装
	②	上部サポート	FC150	1	防錆塗装
	③	樋サポート	FC150	1	防錆塗装
	④	ストレーナー	FC150	1	防錆塗装
	⑤	丸小ねじ	C2700W	2	M6×12
	⑥	皿小ねじ	C2700W	1	M6×12
	⑦	樋固定丸小ねじ	C2700W	3	M6×12
	⑧	アンカー	SWCH	2	防錆塗装
	⑨	調整管	硬質塩ビ	1	VU



型式	d	B	L×W	L'×W'	C	h	H	X1	X2
RMGX-1075	Rc3(87.8)	94	250×160	197×116	80以上	25	35	85	165
RMGX-1100	Rc4(113.0)	118	290×200	241×145	80以上	25	35	100	190
RMGX-1125	Rc5(138.4)	145	330×230	278×174	85以上	31	39	115	215

品名 鋳鉄製ルーフトレイン	種別 モルタル・塗膜防水兼用	型式 RMGX-1000型
承認 	審査 	作成 A.TATARA
	縮尺 	作成日 2020.12.09
		区分 図番 D702-020