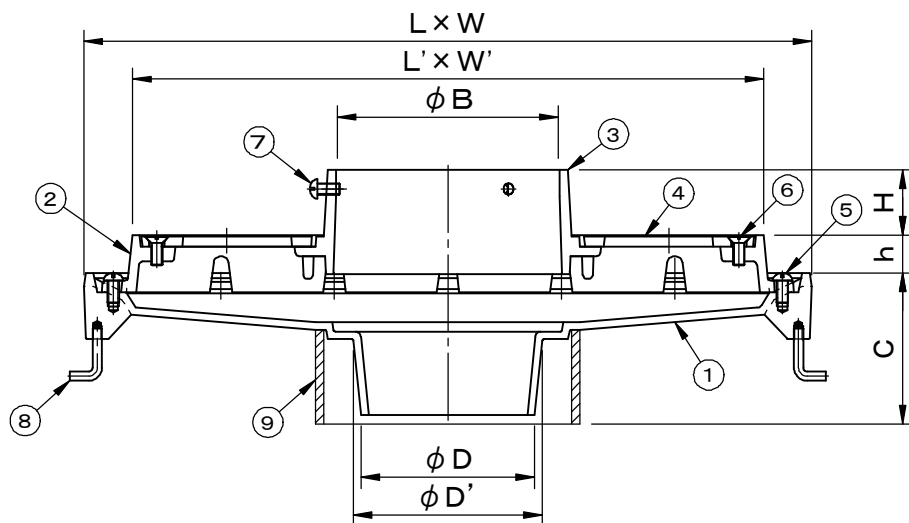
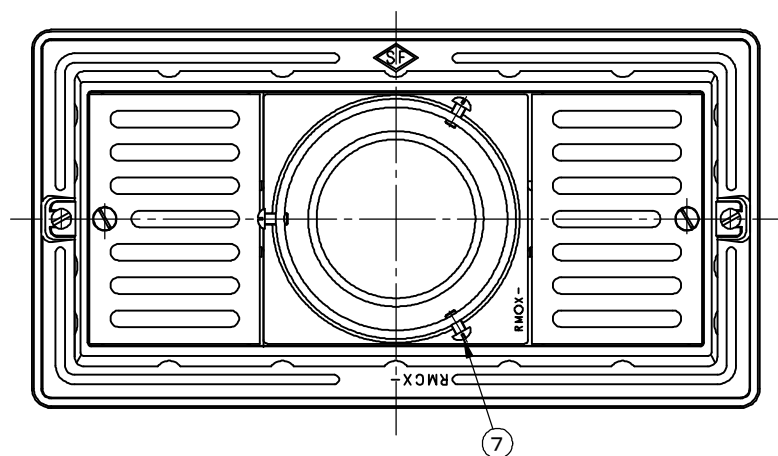


・図中C寸法(スラブ厚)をご指定下さい。 ・用途:バルコニー中継用 ・接続:差込用	件名					
	品番	部 品 名	材 質	数量	備 考	
	①	本体	FC150	1	防錆塗装	
	②	上部サポート	FC150	1	防錆塗装	
	③	樋サポート	FC150	1	防錆塗装	
	④	ストレーナー	FC150	2	防錆塗装	
	⑤	丸小ねじ	C2700W	2	M6×12	
	⑥	皿小ねじ	C2700W	2	M6×12	
	⑦	樋固定丸小ねじ	C2700W	3	M6×12	
	⑧	アンカー	SWCH	2	防錆塗装	
	⑨	調整管	硬質塩ビ	1	VU	



型式	D	D'	B	L×W	L'×W'	C	h	H
RMCX-2075	70	77	94	330×160	268×122	80以上	20	36
RMCX-2100	92	100	118	385×200	334×145	80以上	20	35

品名 鋳鉄製ルーフトレイン		種別 モルタル・塗膜防水兼用		型式 RMCX-2000型	
承認	審査	作成 A.TATARA	縮尺 	作成日 2020.12.10	区分 図番 D702-021