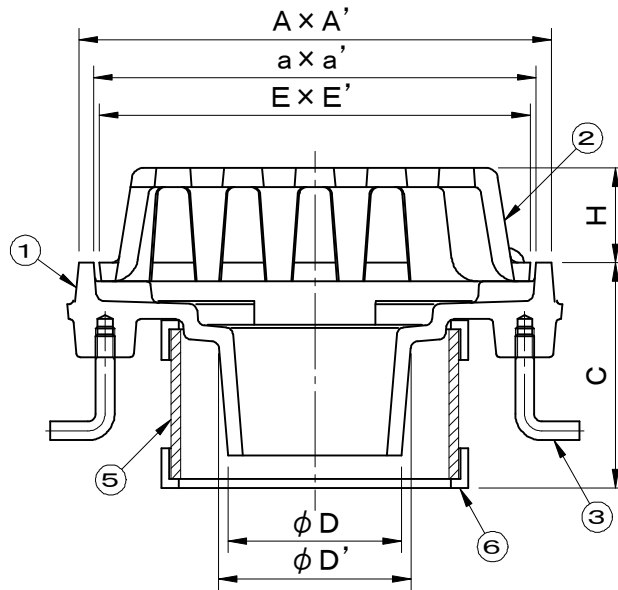
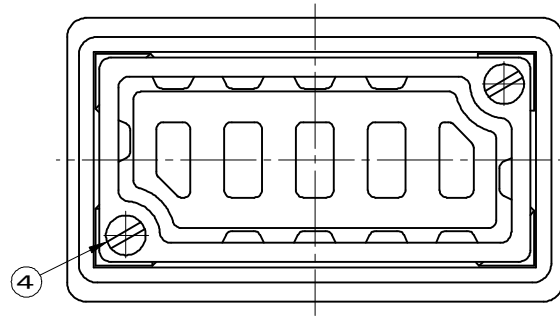


規格	都市再生機構 公団住宅標準詳細設計図(AE-606)準拠	件名				
		品番	部 品 名	材 質	数量	備 考
・図中C寸法(スラブ厚)をご指定下さい。		①	本体	FC150	1	防錆塗装
・用途:廊下・踊場用		②	ストレーナー	FC150	1	防錆塗装
・接続:差込用		③	アンカー	SWCH	2	防錆塗装
		④	丸小ねじ	C2700W	2	M6×12
		⑤	調整管	硬質塩ビ	1	VU(RCK-3050) SU(RCK-3075)
		⑥	回転防止リング	EPDM	1s	



型 式	D	D'	A x A'	a x a'	E x E'	C	H
RCK-3050	46	51	125 x 65	117 x 57	114 x 54	60以上	25
RCK-3075	70	77	140 x 100	132 x 92	129 x 89	60以上	25

品名	鑄鉄製ルーフトレイン	種別	モルタル・塗膜防水兼用	型式	RCK-3000型		
承認	審査	作成	縮尺	作成日	区分	図番	
		A.TATARA		2020.12.10		D702-023	