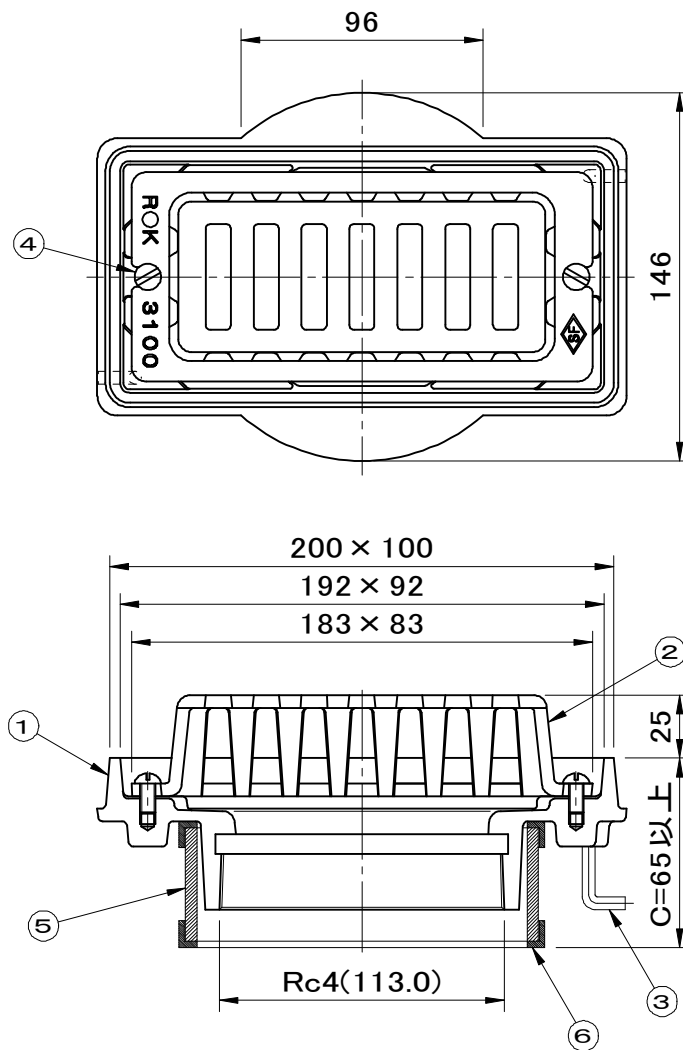


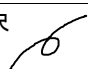


・図中C寸法(スラブ厚)をご指定下さい。 ・ねじ込部は管用テーパねじ(JIS B0203)です。 ・用途:廊下・踊場用	件名				
	品番	部 品 名	材 質	数量	備 考
	①	本体	FC150	1	防錆塗装
	②	ストレーナー	FC150	1	防錆塗装
	③	アンカー	SWCH	2	防錆塗装
	④	丸小ねじ	C2700W	2	M6×12
	⑤	調整管	硬質塩ビ	1	VU125
	⑥	回転防止リング	EPDM	1s	



品名 鋳鉄製ルーフドレイン	種別 モルタル・塗膜防水兼用	型式 RGK-3100型
承認 	審査 	作成 A.TATARA
	縮尺 	作成日 2020.12.10
		区分 図番 D702-080