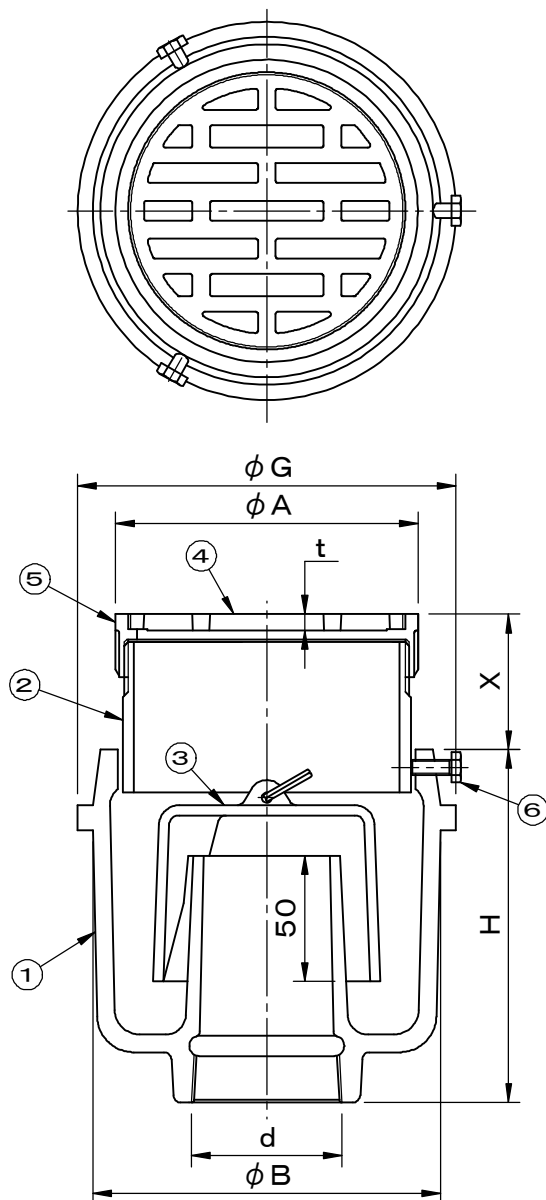


・ねじ込部は管用テーパねじ（JIS B0203） です。	件名					
	品番	部 品 名	材 質	数量	備 考	
	①	本体	SCS13	1		
	②	調整管	SUS304	1		
	③	椀	SCS13	1		
	④	排水目皿	SCS13	1		
	⑤	上部金具枠	SCS13	1		
	⑥	六角ボルト	SUSXM7	3	M6×16	



型 式	d	G	A	B	t	H	X
T-5SA-50	Rc2 (59.6)	150	120	145	7	140	25~55
T-5SA-75	Rc3 (87.8)	200	174	190	9	150	35~60

品名 床排水トラップ		種別 椀トラップ式 非防水用		型式 T-5SA型	
承認 	審査 	作成 Y.NAKAMINAMI	縮尺 	作成日 2021.06.16	区分 図番 E701-001