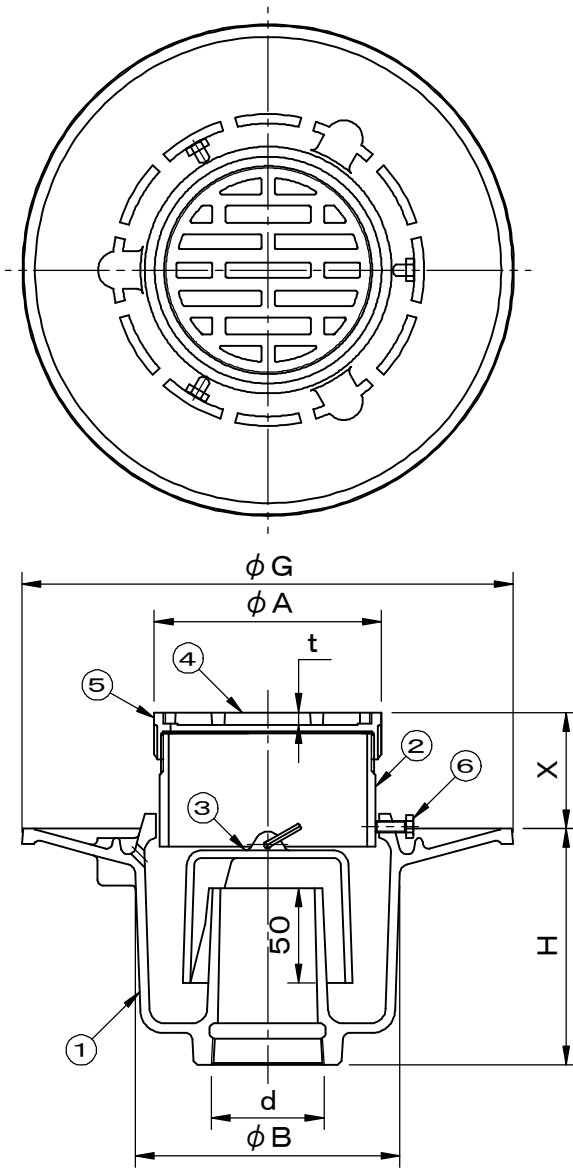


・ねじ込部は管用テーパねじ (JIS B0203) です。	件名				
	品番	部 品 名	材 質	数量	備 考
	①	本体	SCS13	1	
	②	調整管	SUS304	1	
	③	椀	SCS13	1	
	④	排水目皿	SCS13	1	
	⑤	上部金具枠	SCS13	1	
	⑥	六角ボルト	SUSXM7	3	M6×16



型 式	d	G	A	B	t	H	X
T-5SB- 50	Rc2 ( 59.6)	260	120	140	7	125	35~65
T-5SB- 65	Rc2 1/2 ( 75.1)	280	148	160	8.5	134	40~65
T-5SB- 75	Rc3 ( 87.8)	300	174	195	9	135	45~70
T-5SB-100	Rc4 (113.0)	345	235	245	10	140	50~70

品名 床排水トラップ		種別 椀トラップ式 防水用		型式 T-5SB型	
承認	審査	作成 Y.NAKAMINAMI	縮尺 	作成日 2021.06.16	区分 図番 E701-002