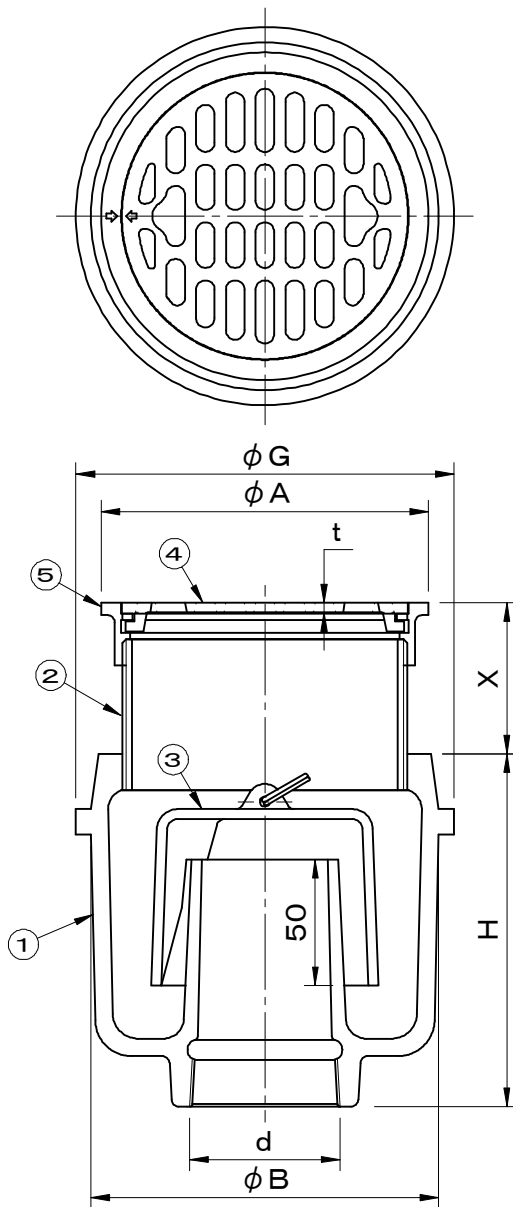


・ねじ込部は管用テーパねじ (JIS B0203) です。	件名				
	品番	部 品 名	材 質	数量	備 考
	①	本体	FC150	1	防錆塗装
	②	調整管	SGP	1	防錆塗装
	③	椀	FC150	1	防錆塗装
	④	排水目皿	CAC202	1	ニッケル-クロムめっき
	⑤	上部金具枠	CAC202	1	ニッケル-クロムめっき



型 式	d	G	A	B	t	H	X
T-5A2- 40	Rc1 1/2 (47.8)	128	112	120	4	145	25~65
T-5A2- 50	Rc2 (59.6)	150	130	145	4	140	25~65
T-5A2- 65	Rc2 1/2 (75.1)	165	155	160	4	140	30~65
T-5A2- 75	Rc3 (87.8)	200	180	190	5.5	145	30~70
T-5A2-100	Rc4 (113.0)	260	238	245	6	150	30~70

品名 床排水トラップ		種別 椀トラップ式 非防水用		型式 T-5A2型	
承認	審査	作成 A.TATARA	縮尺 	作成日 2021.03.01	区分 図番 E701-006