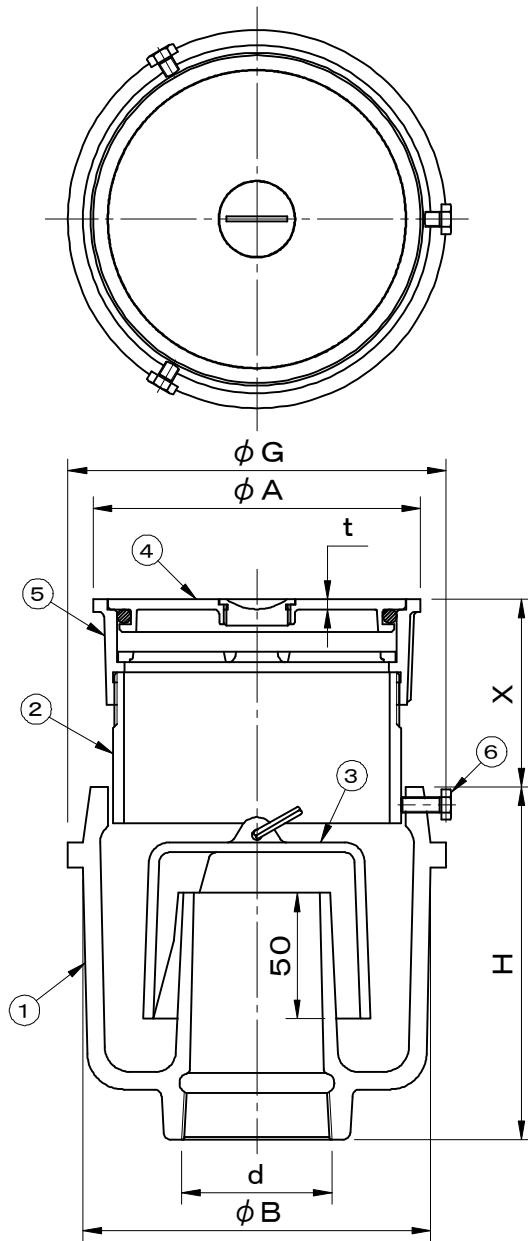


・ねじ込部は管用テーパねじ (JIS B0203) です。	件名				
	品番	部 品 名	材 質	数量	備 考
	①	本体	FC150	1	防錆塗装
	②	調整管	SGP	1	垂鉛めつき
	③	椀	FC150	1	防錆塗装
	④	上部金物	CAC202	1	ニッケル-クロムめつき
	⑤	上部金具枠	CAC202	1	ニッケル-クロムめつき
	⑥	六角ボルト	SS400	3	M6×16, ユニクロ



型 式	d	G	A	B	t	H	X
T-5AG- 50	Rc2 (59.6)	150	130	145	4	140	45~75
T-5AG- 65	Rc2 1/2 (75.1)	165	156	160	5	140	50~80
T-5AG- 75	Rc3 (87.8)	200	180	190	5	145	50~80

品名 排水兼用掃除口		種別 椀トラップ式 非防水用		型式 T-5AG型	
承認	審査	作成 A.TATARA	縮尺 	作成日 2021.03.01	区分 図番 E701-024