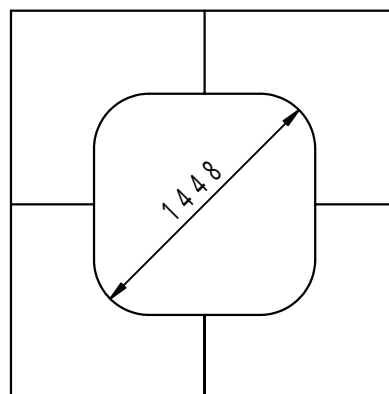
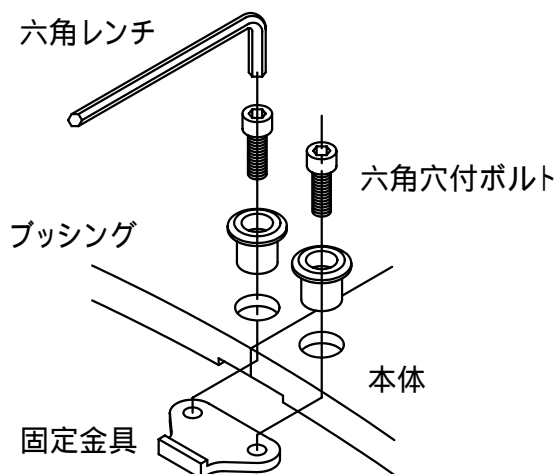
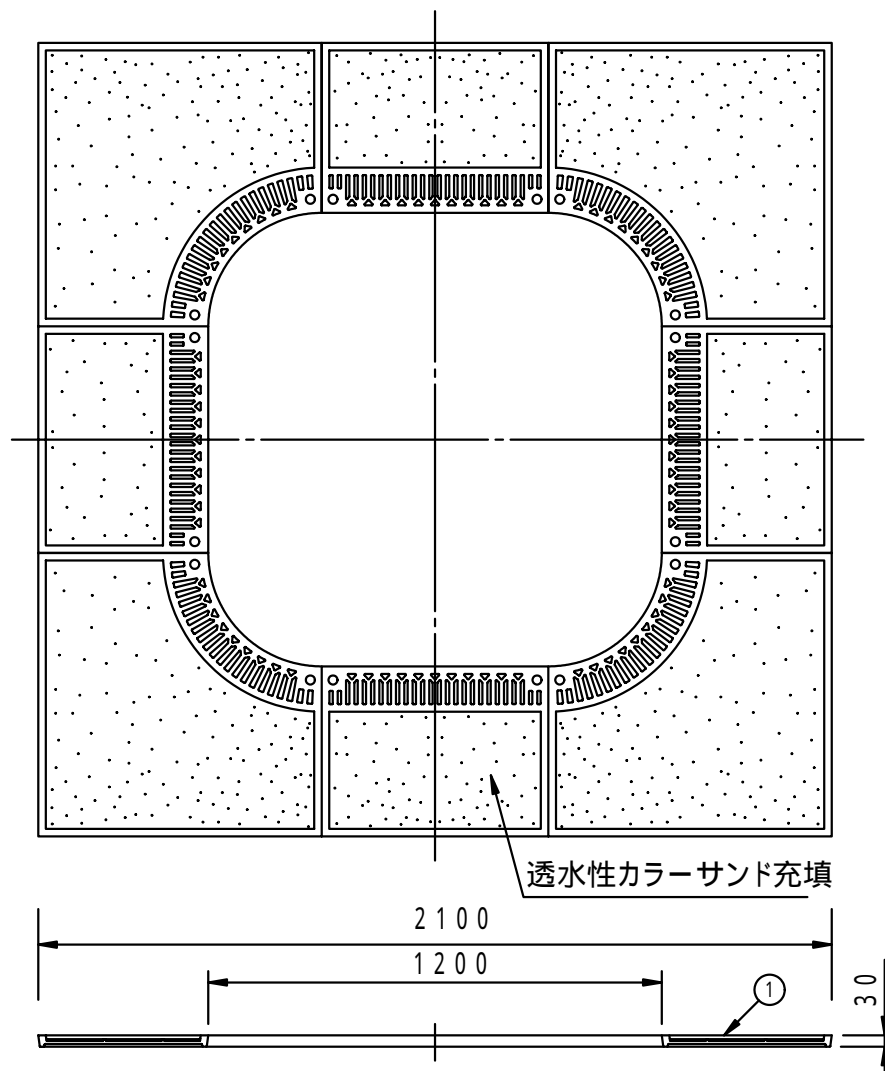


	件名				
カラーサンドの色をご指定ください。	品番	部 品 名	材 質	数 量	備 考
	①	本体	FCD500	8	防錆塗装
		専用固定金具	SS400	8s	亜鉛めっき
		透水性カラーサンド			



品名	グリーンメイト (樹木保護蓋)	種別	角型・透水性カラーサンド充填	型式	G - 7000 - YTTW型
承認		作成	H.YAMADA	縮尺	
審査		作成日	16. 1. 29	区分	
				図番	G703 - 034