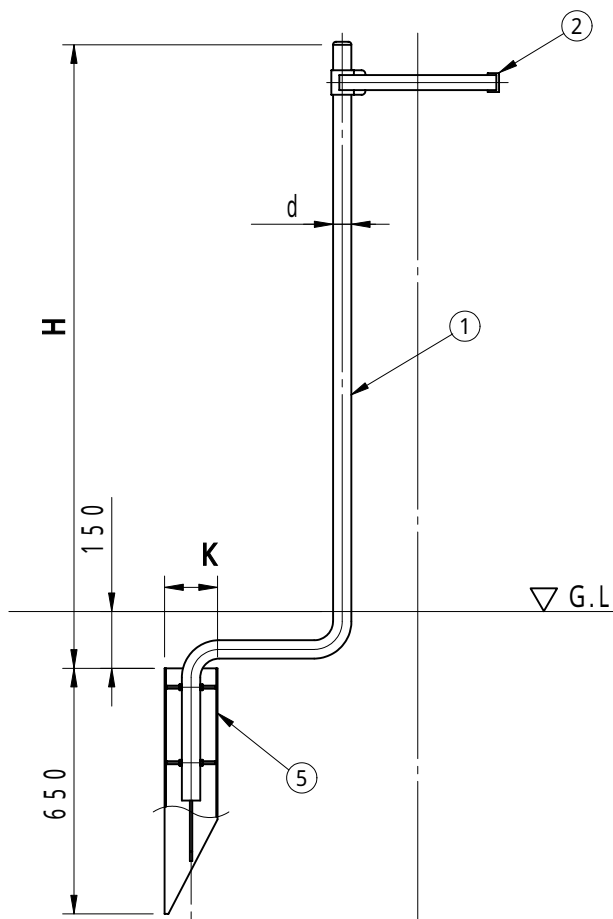
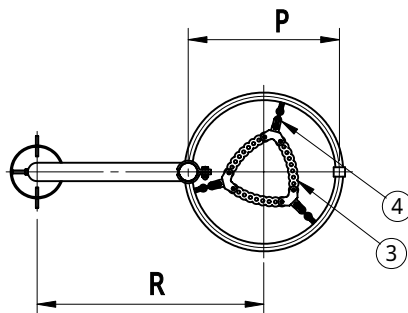


樹蓋(グリーンメイト)の外寸は、R寸法を基準に決定して下さい。 表中の樹蓋内寸(最小)は樹木保護蓋の内寸を示します。	件名				
	品番	部 品 名	材 質	数 量	備 考
	①	本体	SS400	1	下地電気亜鉛めっき後 樹脂塗料焼付(濃茶)
	②	サポート	SS400	1s	
	③	固定部	TFR	1s	
	④	取付金具類	SUS304	1s	
	⑤	ソケットアンカー	SS400	1	防錆塗装



型 式	P	R	H	K	d	樹蓋内寸(最小)	樹蓋外寸
GSMS11-300	300	450	1650	140	48.6	400	
GSMS11-400	400	600				500	
GSMS11-500	500	650				600	

品名 グリーンホルダー (樹木保護支柱)		種別 スチール製 丸パイプ1本支柱			型式 GSMS11		
承認	審査	作成 K.MIYAMURA	縮尺	作成日 19. 4. 7	区分	図番 G705-001	