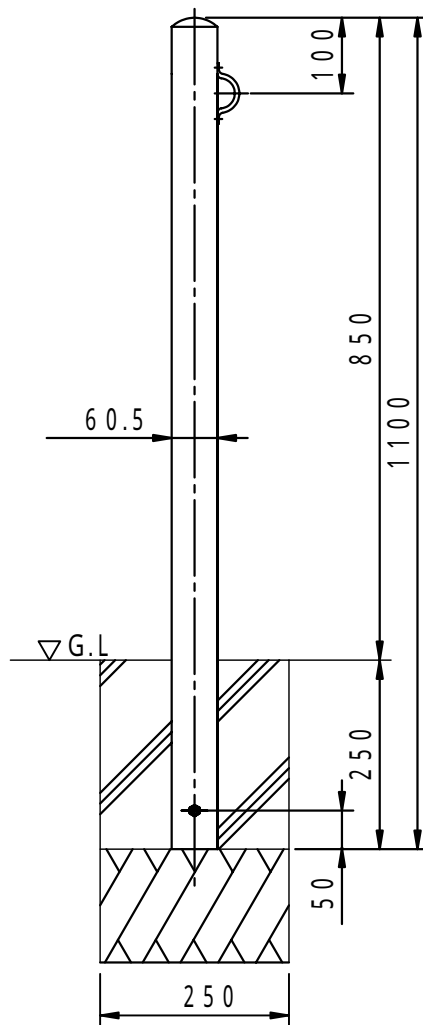


	件名				
端部用	品番	部 品 名	材 質	数 量	備 考
		本体	SUS304	1	研磨仕上



品名	ステンレス製車止め (セーフティーポール)	種別	固定式	型式	SF - SP1 - 6型
承認	審査	作成	縮尺	作成日	区分
		H.YAMADA		15.11.25	図番
					G706 - 026