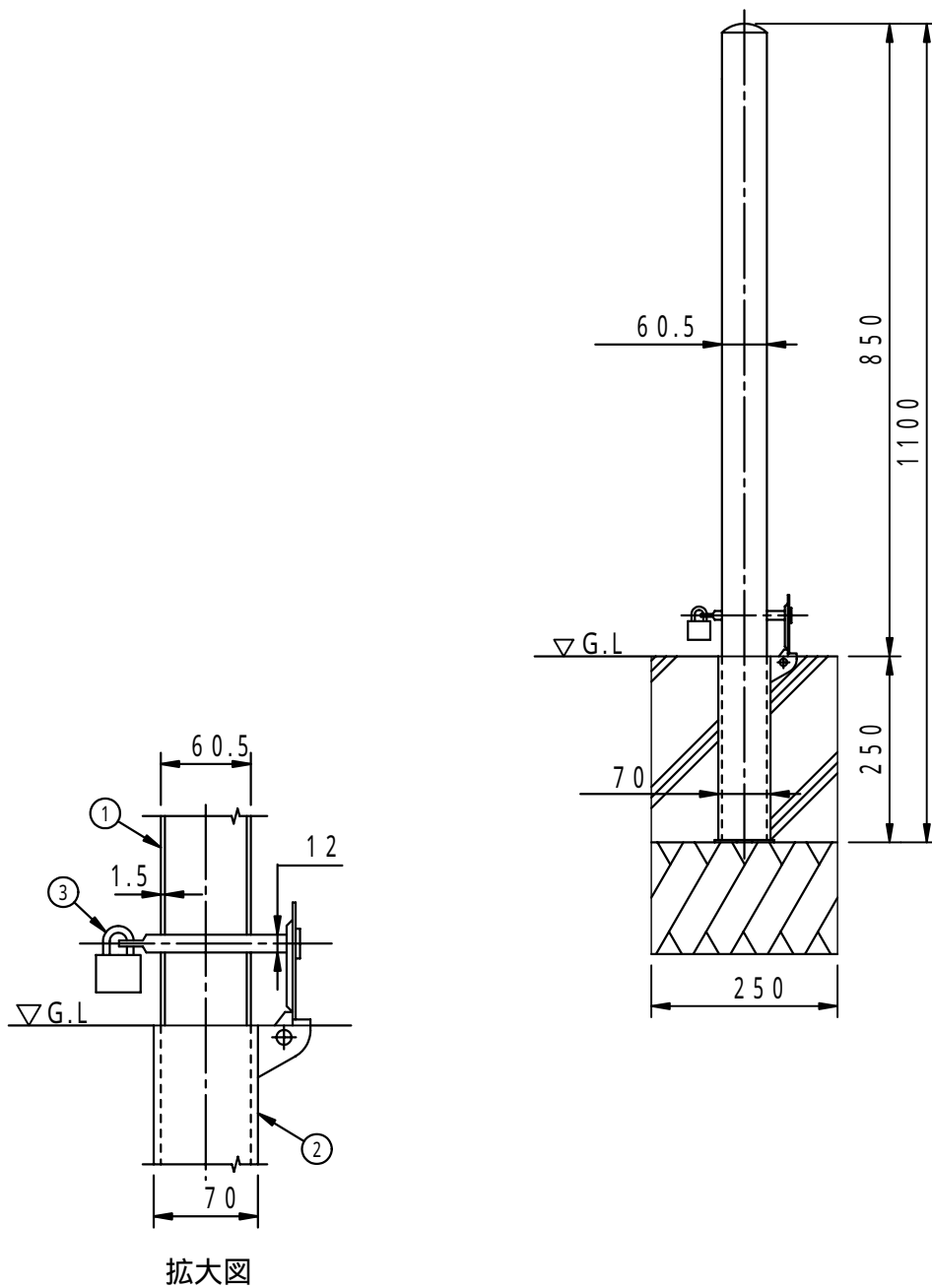


		件名				
品番	部 品 名	材 質	数量	備 考		
①	本体	SUS304	1	研磨仕上		
②	地下箱	STK400	1	溶融亜鉛めっき		
③	南京錠	——	1			



品名 ステンレス製車止め (セーフティーポール)		種別 取外式		型式 SF - SP - 6SK型	
承認	審査	作成 H.YAMADA	縮尺 	作成日 15.11.25	区分 図番 G706 - 028

**福西鋳物株式会社**