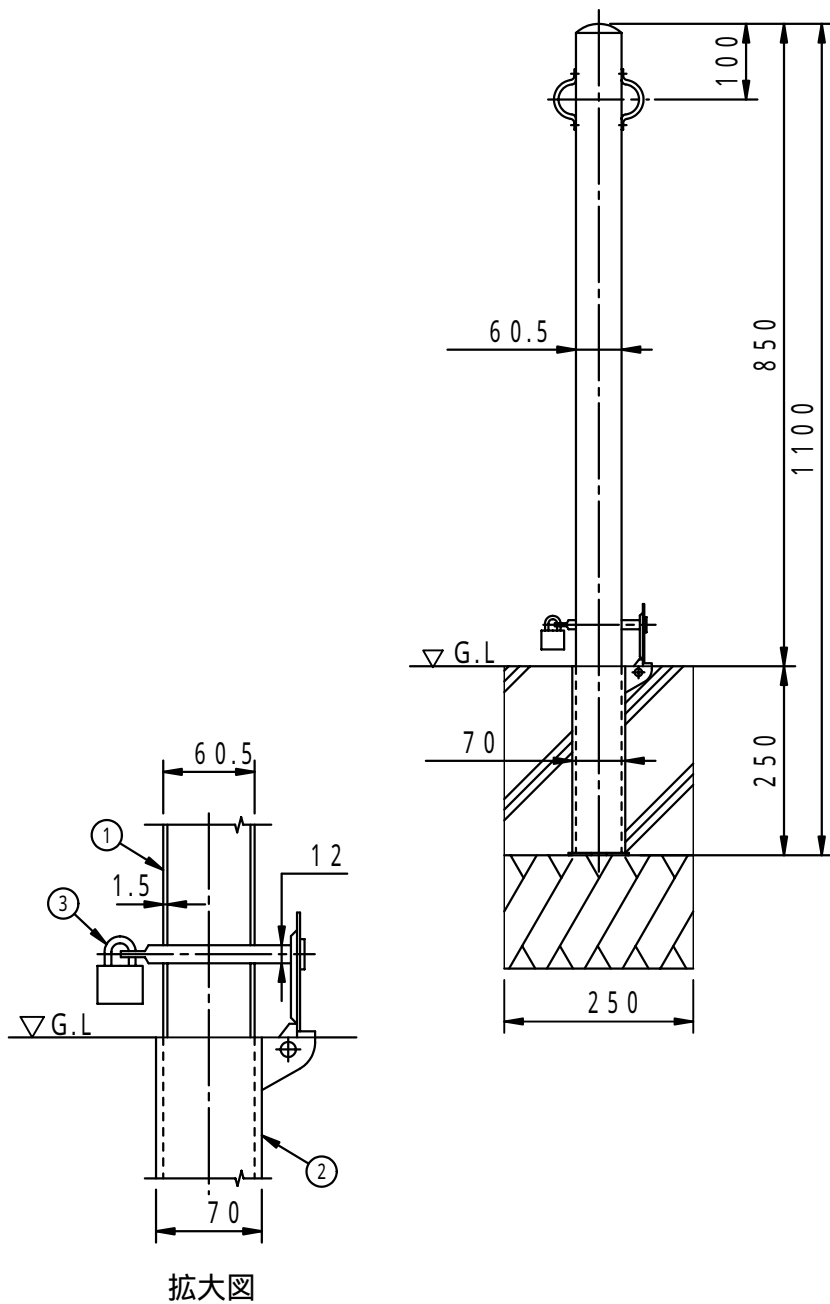


中間用	件名				
	品番	部 品 名	材 質	数 量	備 考
	①	本体	SUS304	1	研磨仕上
	②	地下箱	STK400	1	熔融亜鉛めっき
	③	南京錠	———	1	



品名	ステンレス製車止め (セーフティーポール)	種別	取外式	型式	SF - SP2 - 6SK型		
承認		審査		作成	H.YAMADA	縮尺	
				作成日	15.11.25	区分	
						図番	G706 - 030