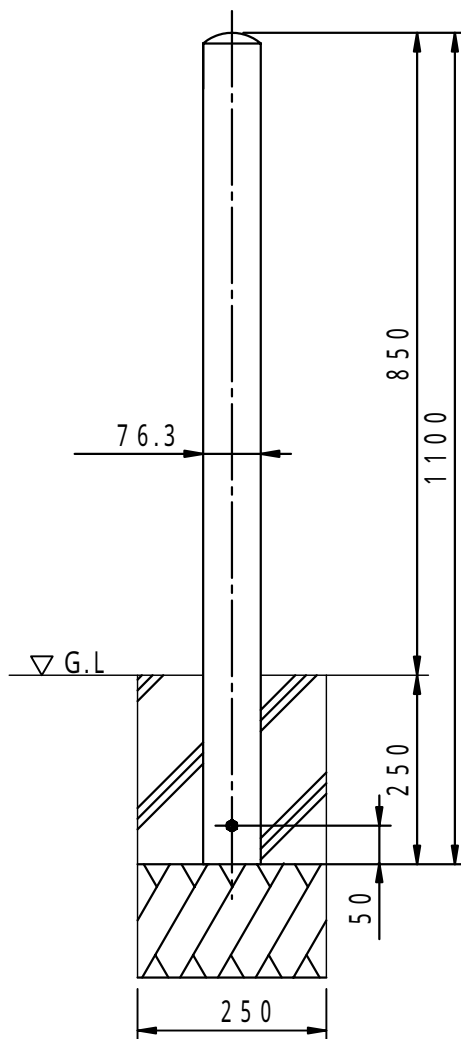


		件名			
	品番	部 品 名	材 質	数 量	備 考
		本体	SUS304	1	研磨仕上



品名 ステンレス製車止め (セーフティーポール)		種別 固定式		型式 SF - SP - 8型	
承認	審査	作成 H.YAMADA	縮尺 	作成日 15.11.26	区分 図番 G706 - 031