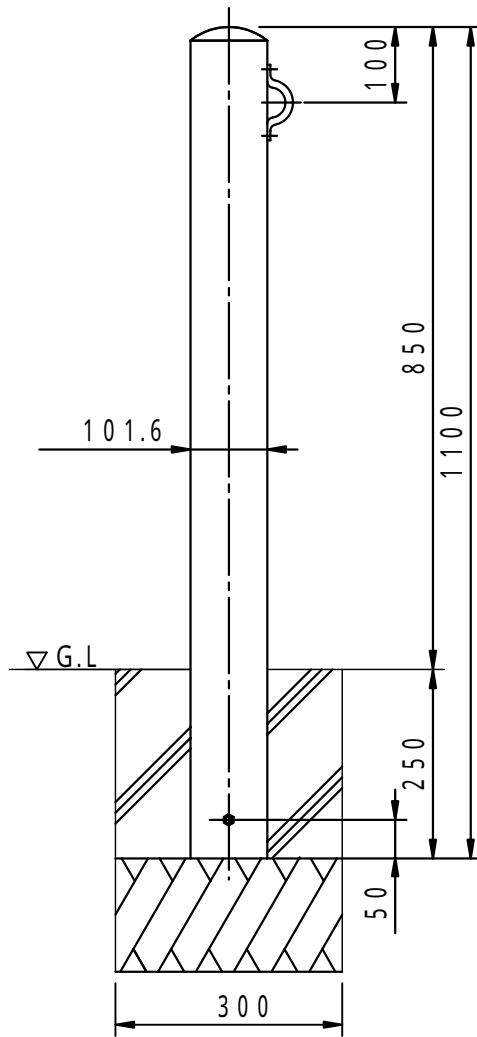


	件名				
端部用	品番	部 品 名	材 質	数 量	備 考
		本体	SUS304	1	研磨仕上



品名	ステンレス製車止め (セーフティーポール)	種別	固定式	型式	SF - SP1 - 10型
承認		作成	H.YAMADA	縮尺	
審査		作成日	15.11.26	区分	
				図番	G706 - 038