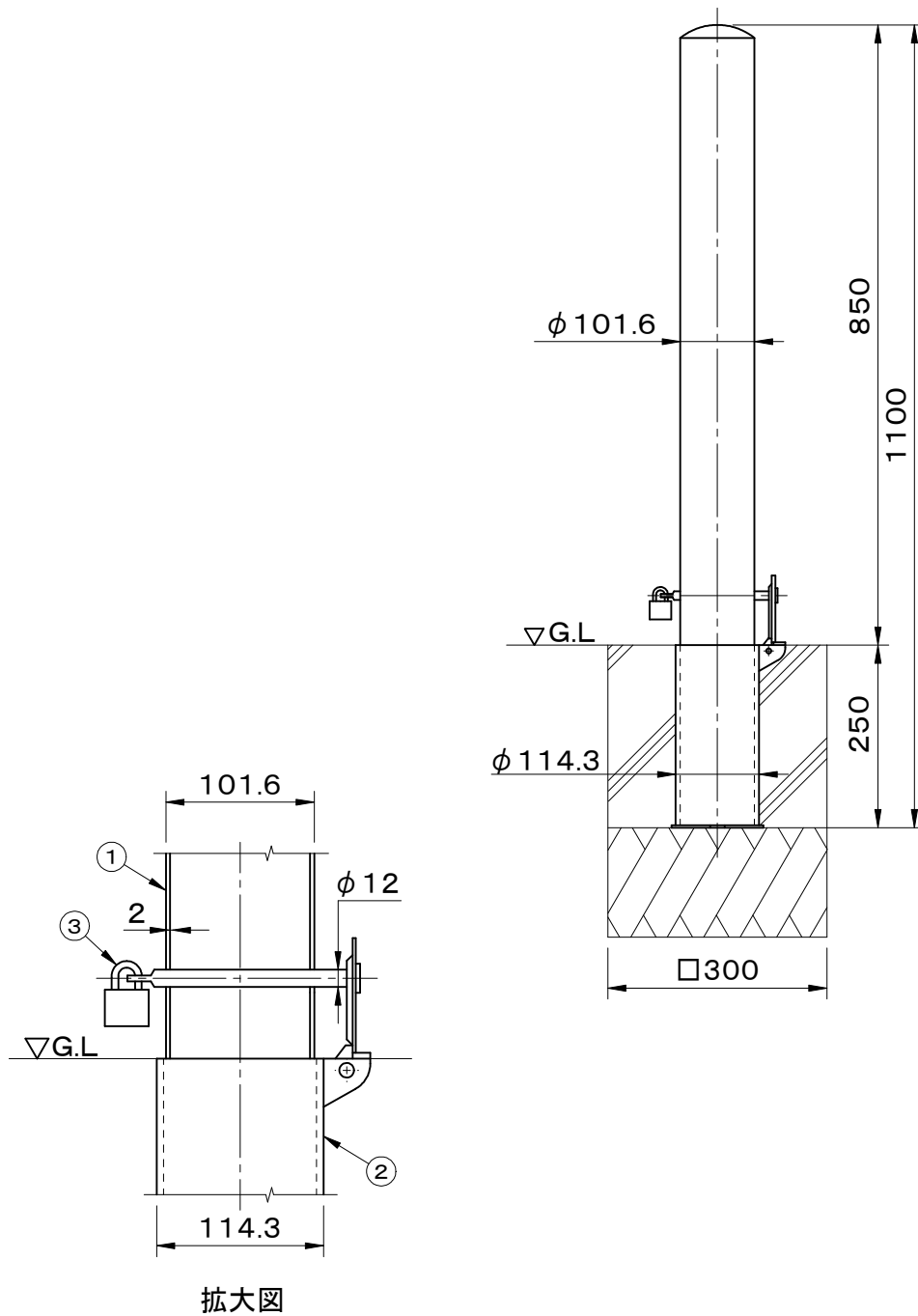


		件名			
品番	部 品 名	材 質	数 量	備 考	
①	本体	SUS304	1	研磨仕上	
②	地下箱	STK400	1	熔融亜鉛めっき	
③	南京錠	—	1		



品名 ステンレス製車止め (セーフティーポール)		種別 取外式		型式 SF-SP-10SK型	
承認	審査	作成 S.UEDA	縮尺	作成日 25. 6.20	区分 図番 G706-040

SF 福西鋳物株式会社