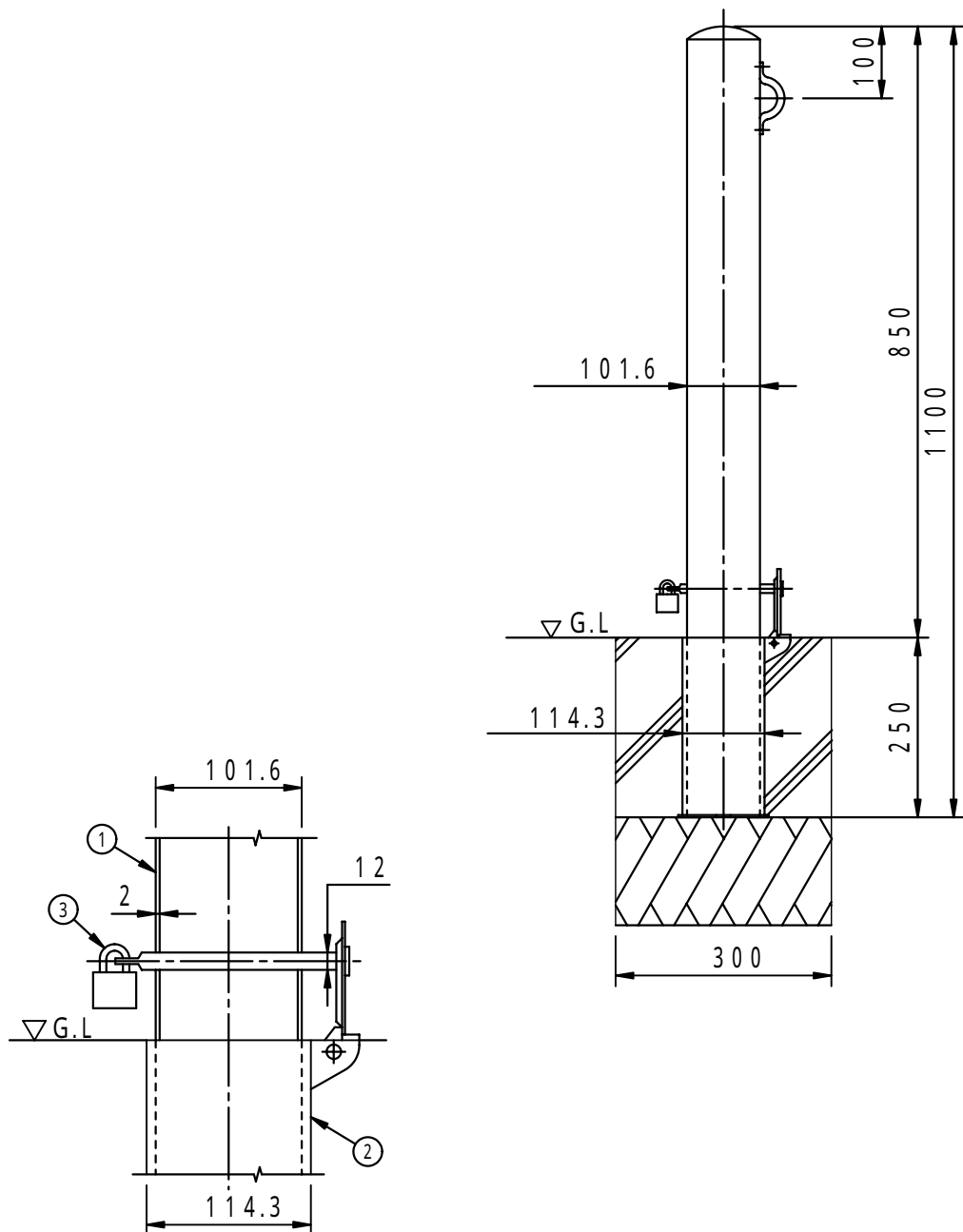


端部用	件名				
	品番	部 品 名	材 質	数 量	備 考
	①	本体	SUS304	1	研磨仕上
	②	地下箱	STK400	1	熔融亜鉛めっき
	③	南京錠	—	1	



拡大図

品名	ステンレス製車止め (セーフティーポール)	種別	取外式	型式	SF - SP1 - 10SK型
承認		作成	H.YAMADA	作成日	15.11.26
審査		縮尺		区分	
				図番	G706 - 041