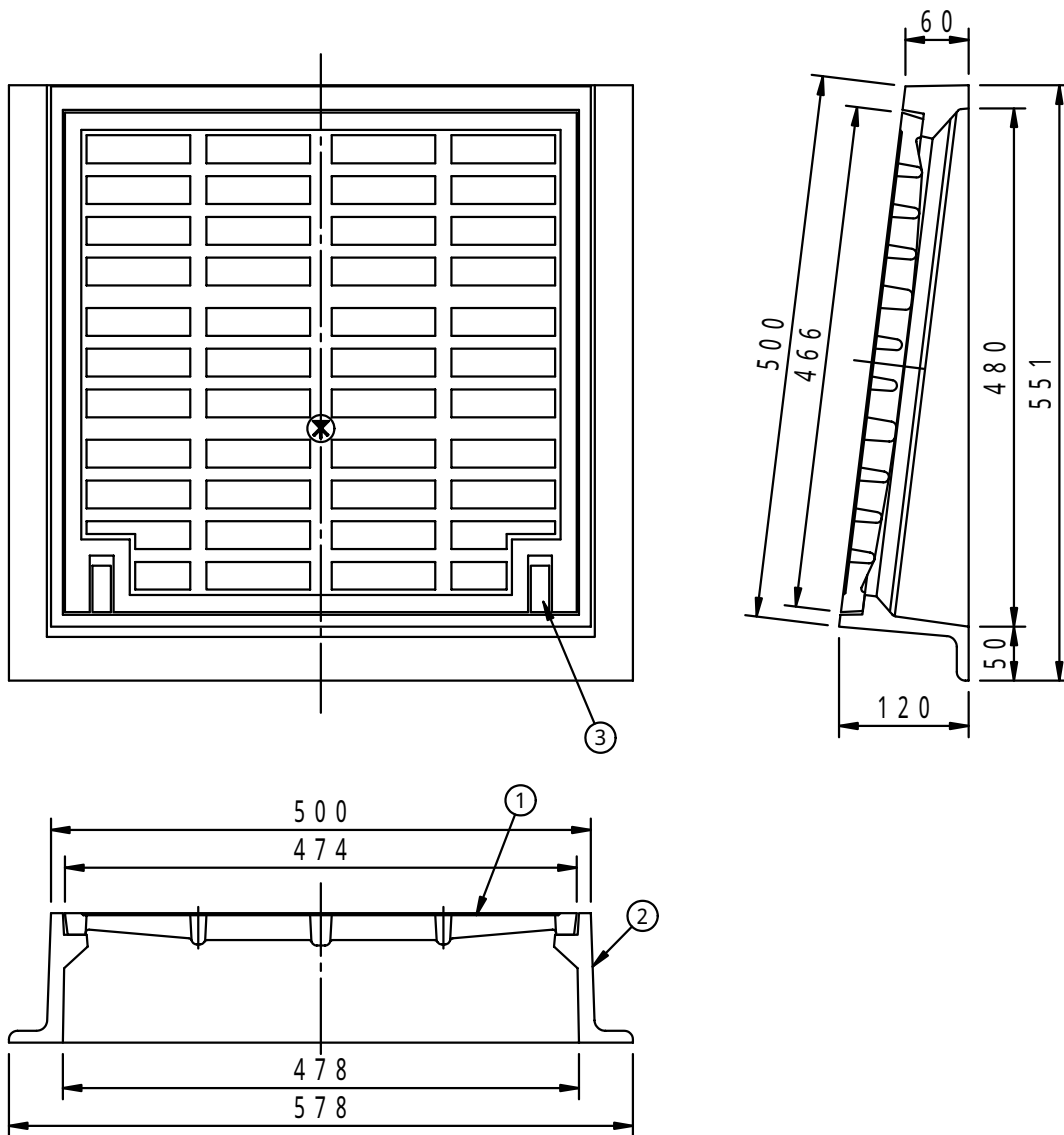


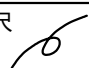


規格 大阪市型	件名				
	品番	部 品 名	材 質	数 量	備 考
	①	蓋	FCD600	1	防錆塗装
	②	受枠	FC200	1	防錆塗装
	③	蝶番金物	FCD600	2	防錆塗装



品名 鋳鉄製グレーチング	種別 集水桝用 蝶番付 受枠付	型式 GHOC - 5050型
承認 	審査 	作成 A.OKAJIMA
	縮尺 	作成日 16. 3. 1
		区分 図番 H702 - 006