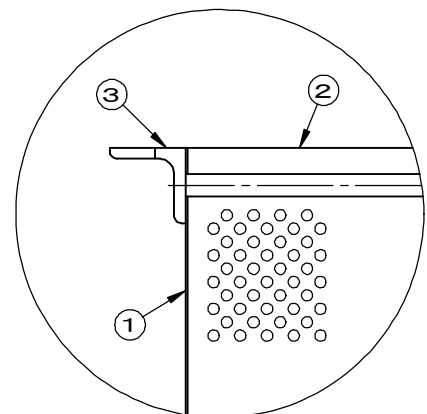
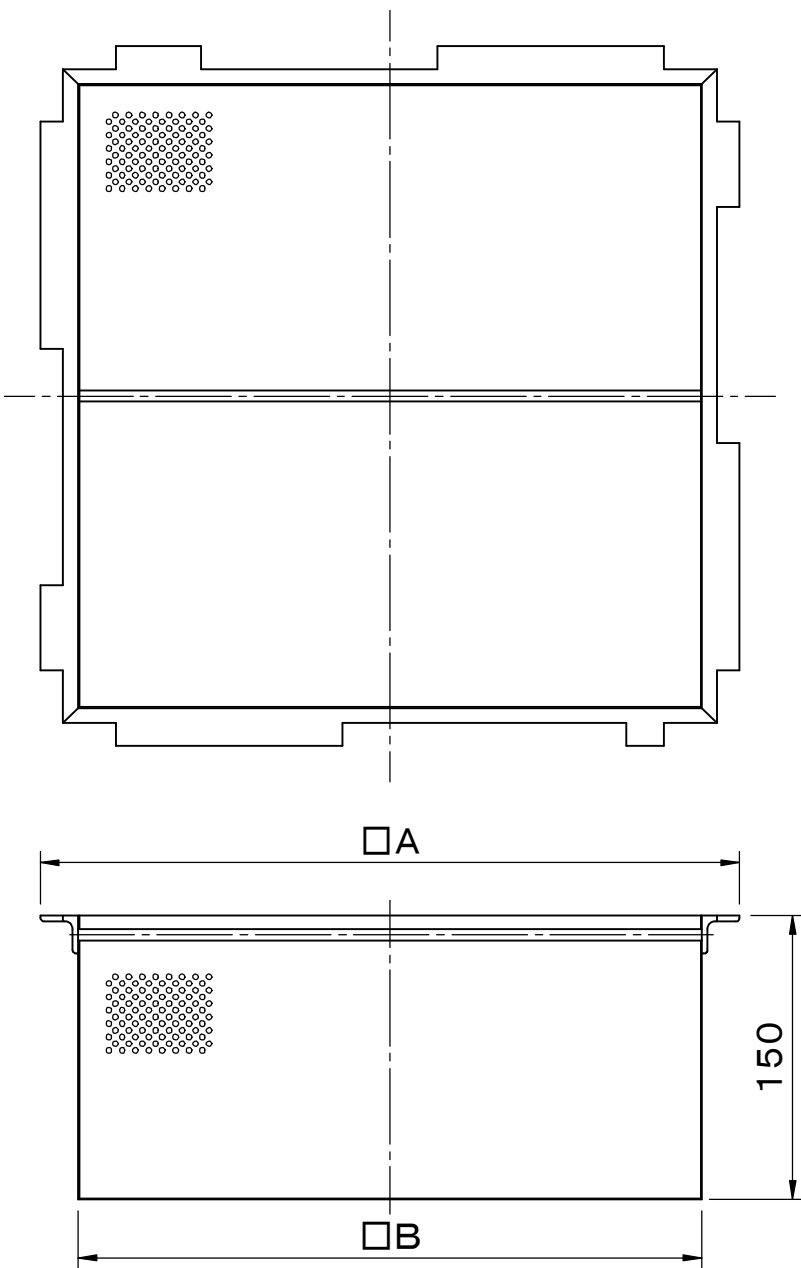


適用型式		件名				
		品番	部 品 名	材 質	数 量	備 考
HBG-2000型	HAG-2000型	①	バスケット	SUS304	1	φ3、ピッチ5、60°ホドリ
	HDG-2000型	②	把手	SUS304	1	φ6丸棒
		③	ツバ	SUS304	1	L3×20×20



拡大図

型 式	サイズ	A	B
SHB-2030	300用	320	280
SHB-2035	350用	370	330
SHB-2040	400用	420	380
SHB-2045	450用	470	430
SHB-2050	500用	520	480
SHB-2060	600用	620	580

品名 ステンレス製バスケット		種別 集水柵用		型式 SHB-2000型	
承認 	審査 	作成 Y.NAKAMINAMI	縮尺 	作成日 25. 4.17	区分 図番 H702-033