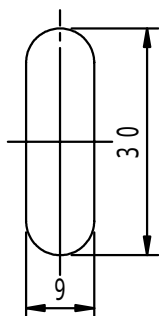
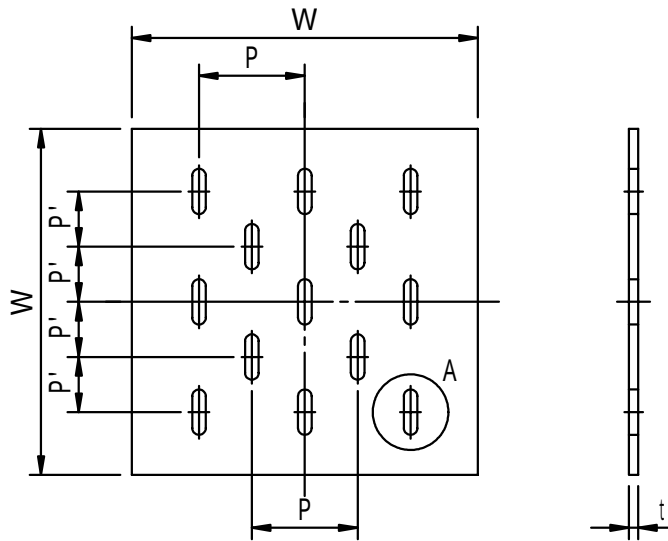


件名					
品番	部 品 名	材 質	数量	備 考	
	本体	A1100P-H24	1	アルマイト仕上	



A部拡大図

開口面積 = mm²

型 式	W	t	P	P'	開口面積
柵径150用					
FJA-204	179	4	70	48.0	1,263
FJA-205	179	5	70	48.0	1,263
FJA-206	179	6	70	48.0	1,263
柵径200用					
FJA-254	229	4	70	36.5	3,283
FJA-255	229	5	70	36.5	3,283
FJA-256	229	6	70	36.5	3,283
柵径250用					
FJA-304	279	4	70	32.5	6,315
FJA-305	279	5	70	32.5	6,315
FJA-306	279	6	70	32.5	6,315
柵径300用					
FJA-355	329	5	70	41.0	8,083
FJA-356	329	6	70	41.0	8,083
柵径350用					
FJA-405	379	5	70	37.0	10,356
FJA-406	379	6	70	37.0	10,356
柵径400用					
FJA-455	429	5	70	43.0	12,630
FJA-456	429	6	70	43.0	12,630
柵径450用					
FJA-505	479	5	70	39.5	18,187
FJA-506	479	6	70	39.5	18,187

品名 排水用ピットカバー		種別 集水柵用 アルミニウム製		型式 FJA型	
承認	審査	作成 H.SEKI	縮尺 	作成日 16. 4.15	区分 図番 H706-008