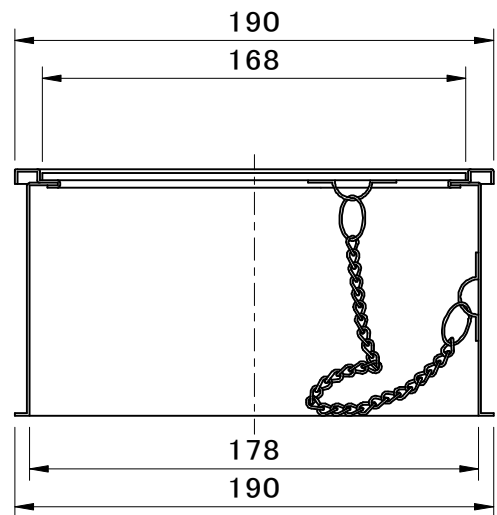
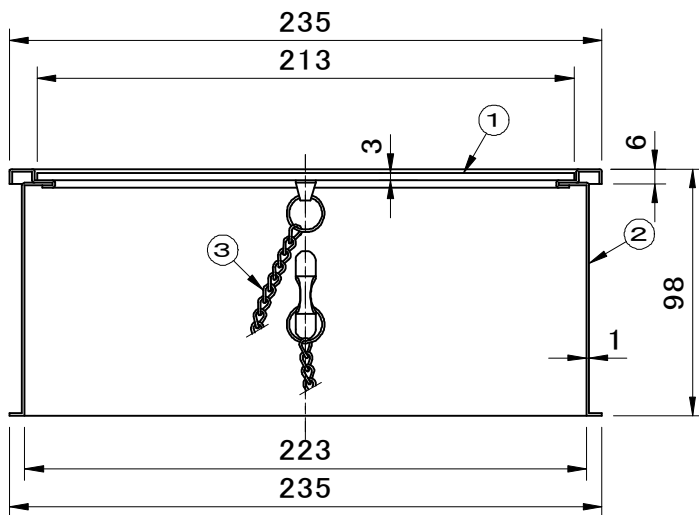
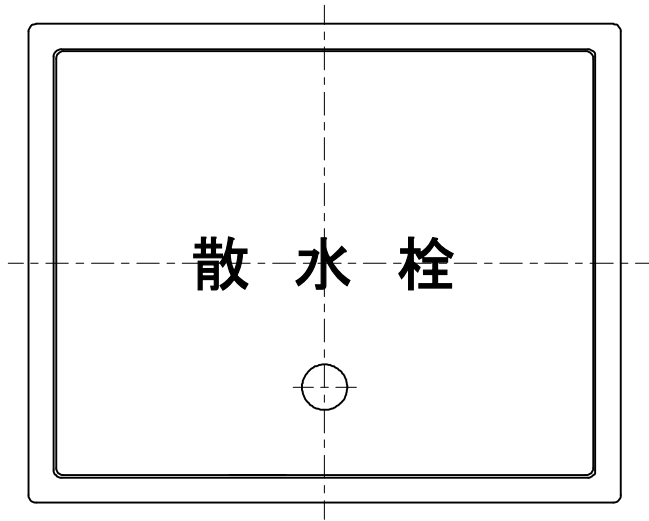


使用バルブ13mm~20mm用	件名				
	品番	部 品 名	材 質	数量	備 考
	①	蓋	SUS304	1	ヘアライン仕上
	②	受枠	SUS304	1	
	③	鎖	SUS304	1	



品名 散水栓ボックス		種別 床埋設用		型式 SF-BFE型	
承認 	審査 	作成 H.YAMADA	縮尺 	作成日 2020.07.08	区分 図番 K701-005