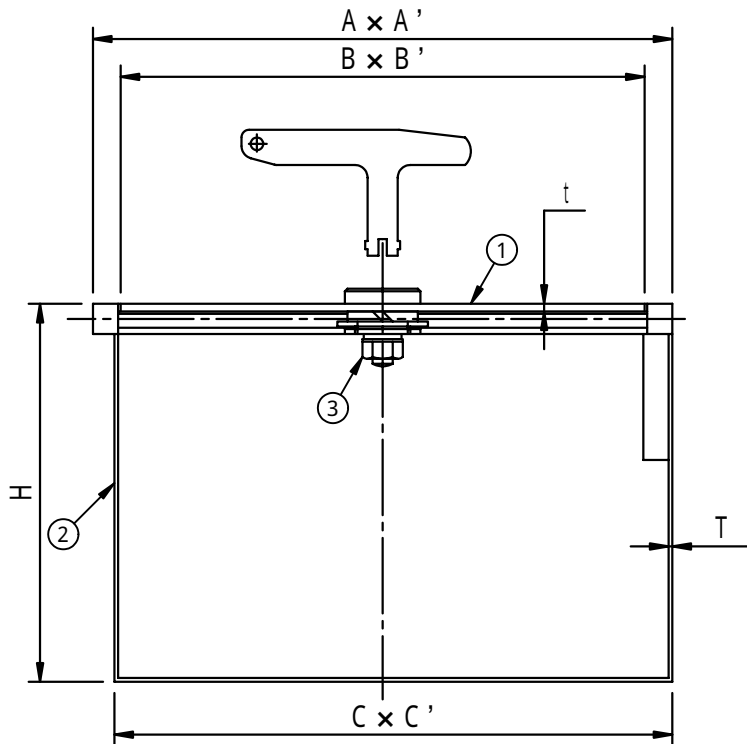
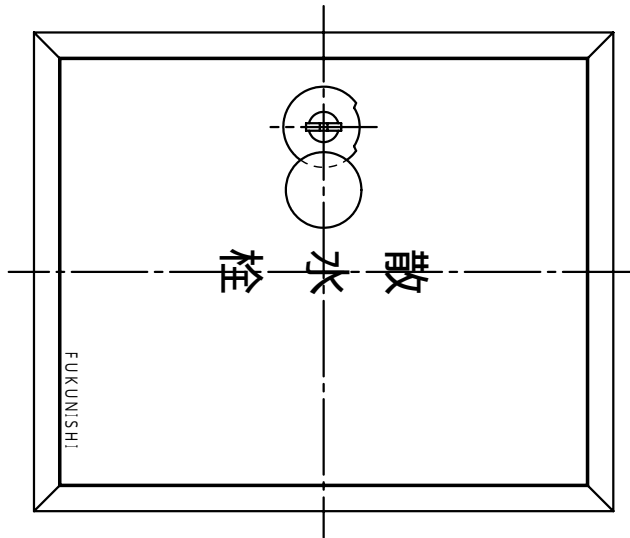


	件名				
水栓使用时、蓋は本体内に収納されます。	品番	部 品 名	材 質	数 量	備 考
本体背面に穴加工が必要な場合は、	①	蓋	SUS304	1	ヘアライン仕上
穴径と位置をご指定ください。(別途)	②	受枠	SUS304	1	ヘアライン仕上
施錠装置付	③	施錠装置	ZDC	1	クロムめっき



型式	使用区分	A	A'	B	B'	C	C'	t	T	H
SF-BWRK-1	13 ~ 20mm用	230	190	208	168	221.5	190	3	1.5	150
SF-BWRK-2	25mm用	320	220	298	198	311.5	220	3	1.5	150

品名 散水栓ボックス		種別 壁露出用		型式 SF - BWRK型	
承認	審査	作成 Y.NAKAMINAMI	縮尺	作成日 15.10.10	区分 図番 K701-010