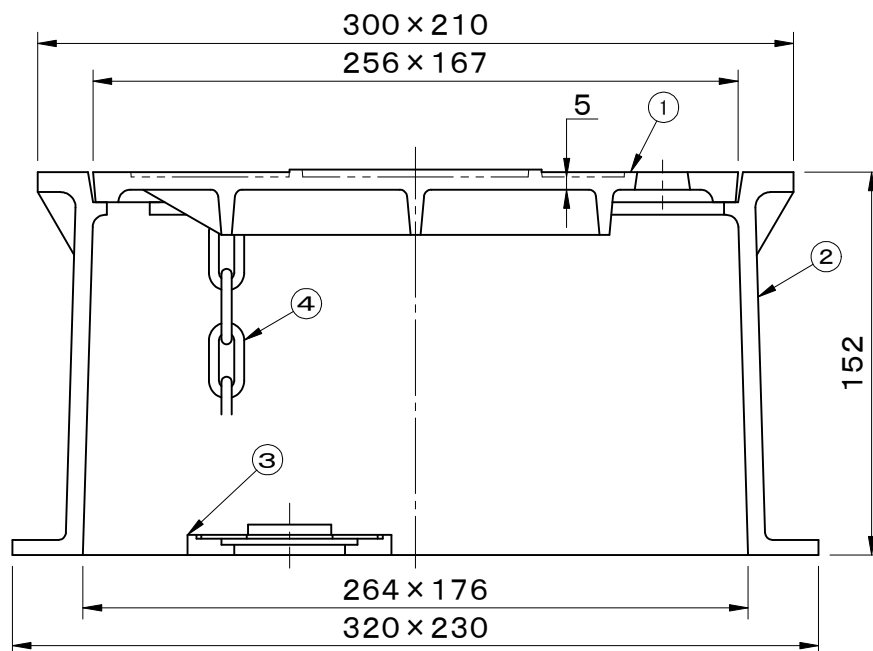
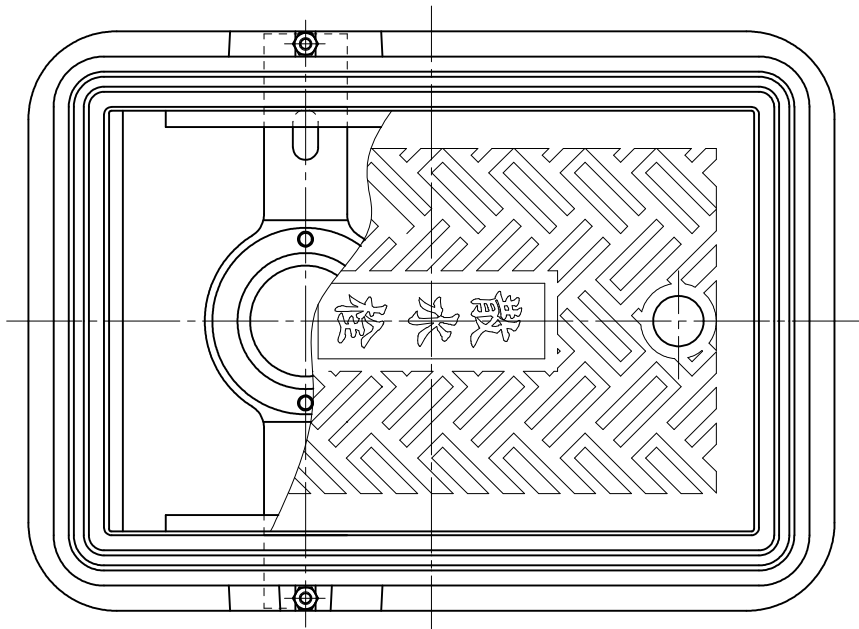





使用バルブ13~20mm用	件名				
	品番	部 品 名	材 質	数量	備 考
	①	蓋	FC200	1	防錆塗装
	②	受枠	FC200	1	防錆塗装
	③	固定金具	FC200	1	防錆塗装
	④	鎖	SWRM	1	熔融亜鉛めっき



盗難防止用鎖付

品名 散水栓ボックス	種別	型式 B3-2型
承認 	審査 	作成 Y.NAKAMINAMI
縮尺 	作成日 15.10.10	区分 図番 K701-016

 福西鑄物株式会社